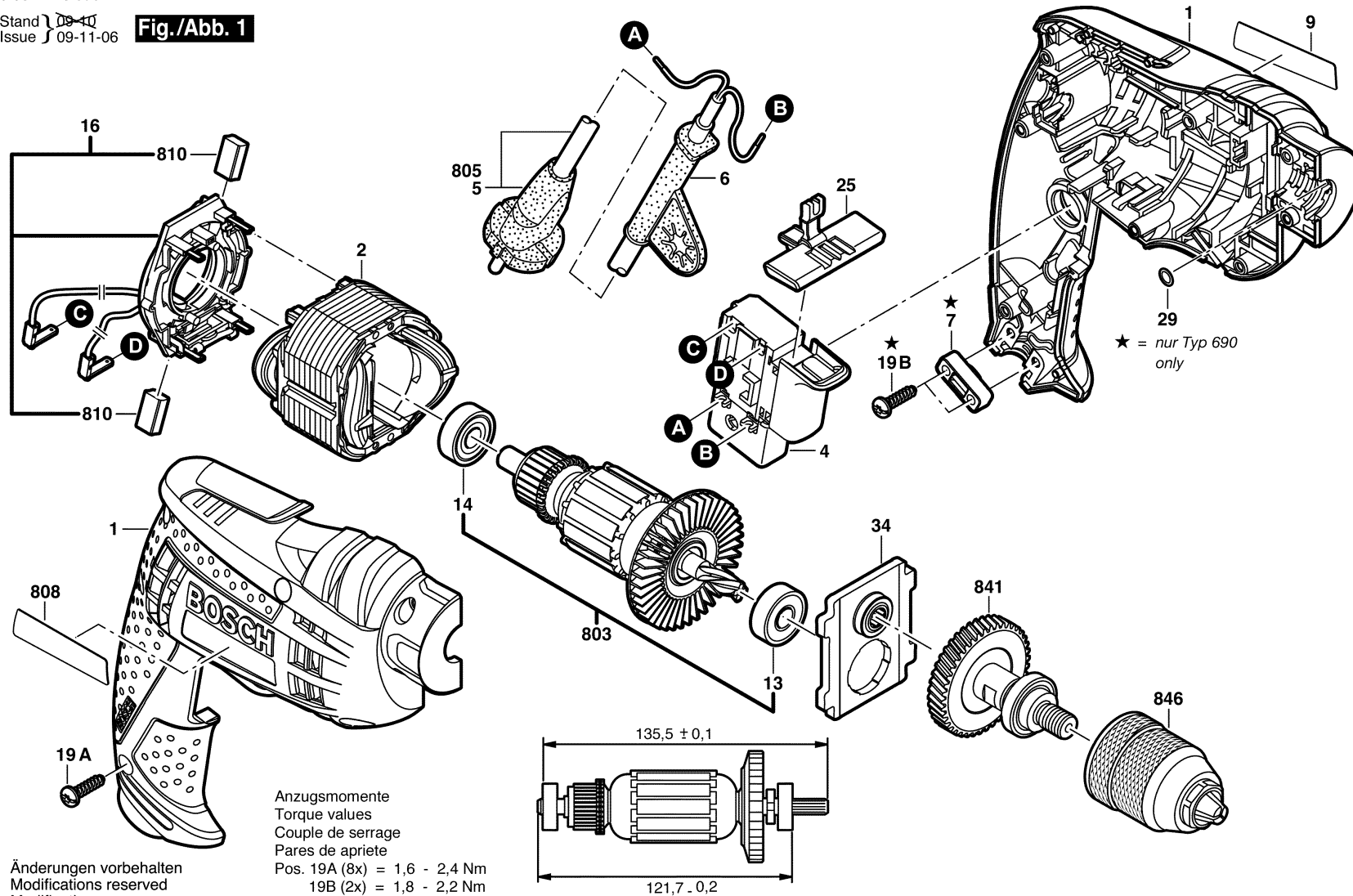


3 601 D73 600

Stand } 09-11  
Issue } 09-11-06

**Fig./Abb. 1**



★ = nur Typ 690  
only

Anzugsmomente  
Torque values  
Couple de serrage  
Pares de apriete  
Pos. 19A (8x) = 1,6 - 2,4 Nm  
19B (2x) = 1,8 - 2,2 Nm

Änderungen vorbehalten  
Modifications reserved  
Modifications reserves  
Salvo modificaciones