

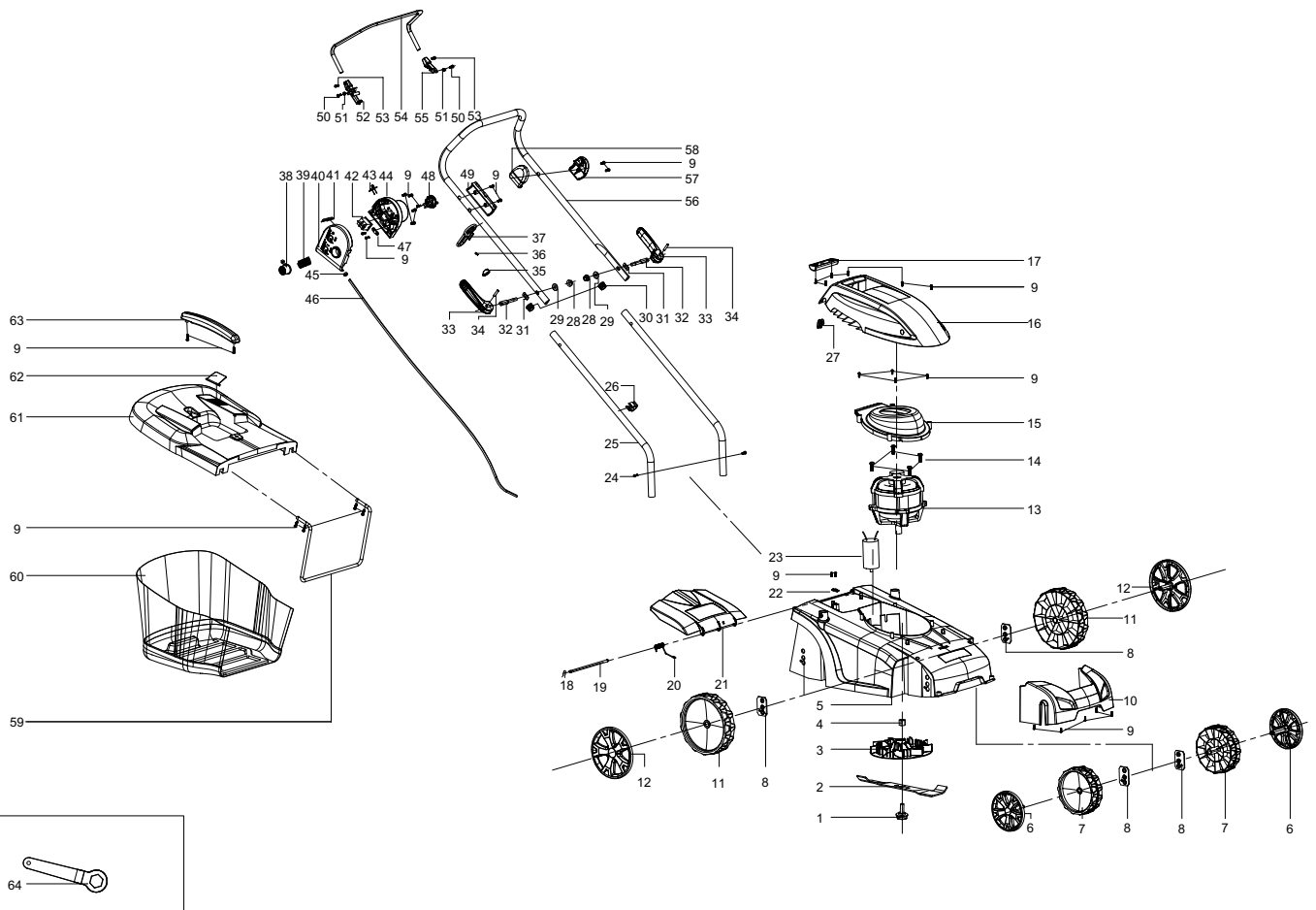


Spare Parts List
Ersatzteilliste
Liste de pièces détachées
Lista de piezas de repuesto

2013-03

ELM3311
ELM3711

ELM3311, ELM3711 (D, GB, F, E)

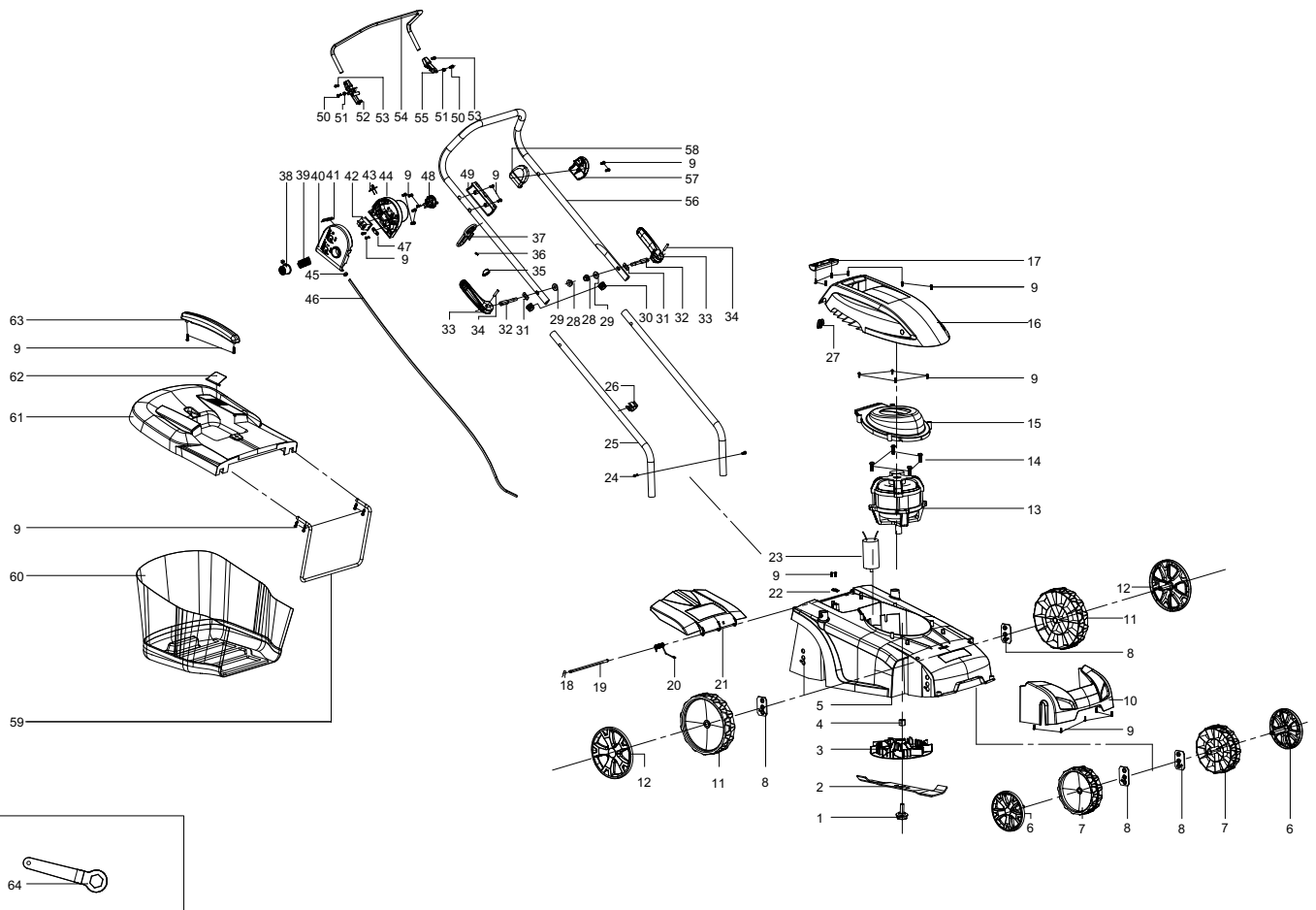


ELM3311, ELM3711

1

EM-330, EM-370, ELM3311, ELM3711
EM-330, EM-370, ELM3311, ELM3711
EM-330, EM-370, ELM3311, ELM3711
EM-330, EM-370, ELM3311, ELM3711

Seite / Page	Pos.	ELM3311	ELM3711	Teil-Nr. Part No. No. de pièce No. de pieza	Hinweise Notes Renseign. Nota	Bezeichnung	Spezifikation Specification	Description	Désignation	Denominación
1	1	1	1	671 001 008		MESSERSCHRAUBE	M10x1.35x35	BLADE TIGHTEN BOLT	VIS DE LAME	TORNILLO DE LA CUCHILLA
1	2	1		671 002 550		MESSER	330X40X3mm	BLADE	LAME	CUCHILLA
1	2		1	671 002 549		MESSER	370X40X3mm	BLADE	LAME	CUCHILLA
1	3	1	1	671 492 001		MESSERHALTER		BLADE PLATE WITH FAN	MOYEU	SOPORTE DE LA CUCHILLA
1	4	1	1	671 002 036		BUCHSE		CENTRIFUGAL CUTTER BUSHING	DOUILLE	CASQUILLO
1	5	1		671 005 131		DECK	MAKITA (INC. 8)	DECK	CAPOT	CAPOTA
1	5		1	671 005 133		DECK	MAKITA (INC. 8)	DECK	CAPOT	CAPOTA
1	6	2	2	671 003 028		RADKAPPE	5.5"	WHEEL COVER	CHAPEAU DE MOYEU	CAPERUZA DE RUEDA
1	7	2	2	671 919 001		RAD	5.5"	WHEEL	ROUE	RUEDA
1	8	4	4	671 002 281		GEWINDEPLATTE		THREAD PRESSING PLATE	PLAQUE	PLACA
1	9	34	34	671 107 301		SCHRAUBE SELBSTSCHNEIDEN D	ST4x16	SELF-TAPPING SCREW	VIS DE FORAGE	TORNILLO PERFORADOR
1	10	1		671 909 001		FRONTTEIL		HEAD COVER	PANNEAU	FRONTAL CUBIERTA
1	10		1	671 980 001		FRONTTEIL		HEAD COVER	PANNEAU	FRONTAL CUBIERTA
1	11	2	2	671 920 001		RAD	7"	WHEEL	ROUE	RUEDA
1	12	2	2	671 003 029		RADKAPPE	7"	WHEEL COVER	CHAPEAU DE MOYEU	CAPERUZA DE RUEDA
1	13	1		671 002 015		MOTOR	CE/GS , 230V~50 Hz, 1100W	MOTOR	MOTEUR	MOTOR
1	13		1	671 002 014		MOTOR	CE/GS , 230V~50 Hz	MOTOR	MOTEUR	MOTOR
1	14	4	4	671 001 053		SCHRAUBE SELBSTSCHNEIDEN D	6x30	SELF-TAPPING SCREW	VIS DE FORAGE	TORNILLO PERFORADOR
1	15	1		671 912 001		MOTORABDECKUN G		MOTOR WIND GUIDE COVER	COUVERCLE MOTEUR	CUBIERTA DEL MOTOR
1	15		1	671 983 001		MOTORABDECKUN G		MOTOR WIND GUIDE COVER	COUVERCLE MOTEUR	CUBIERTA DEL MOTOR
1	16	1		671 911 001		MOTORABDECKUN G		MOTOR COVER	COUVERCLE MOTEUR	CUBIERTA DEL MOTOR
1	16		1	671 982 001		MOTORABDECKUN G		MOTOR COVER	COUVERCLE MOTEUR	CUBIERTA DEL MOTOR
1	17	1		671 913 001		GRIFF		HANDLE	POIGNÉE	MANGO
1	17		1	671 984 001		GRIFF		HANDLE	POIGNÉE	MANGO
1	18	1	1	671 090 005		KLAMMER		CRAMP	CRAMPON	CRAMPÓN
1	19	1		671 001 067		ACHSE	φ6*168	FIXED SHAFT OF REAR FLAP	AXE	EJE
1	19		1	671 010 790		ACHSE	φ6*186.5	FIXED SHAFT OF REAR FLAP	AXE	EJE
1	20	1	1	671 011 214		FEDER		SPRING OF REAR FLAP	RESSORT	MUELLE
1	21	1		671 918 001		HECKKLAPPE	MAKITA	REAR FLAP	HAYON	PORTÓN TRASERO
1	21		1	671 987 001		HECKKLAPPE	MAKITA	REAR FLAP	HAYON	PORTÓN TRASERO
1	22	1	1	671 001 023		KABELKLEMME		CABLE HOLDER	CRAMP	COLLIER DE SERRAGE
1	23	1		671 003 059		KONDENSATOR	VDE,16μF	CAPACITOR	CONDENSATEUR	CONDENSADOR
1	23		1	671 003 060		KONDENSATOR	VDE,18μF	CAPACITOR	CONDENSATEUR	CONDENSADOR
1	24	2	2	671 001 046		SCHRAUBE SELBSTSCHNEIDEN D	8x19	SELF-TAPPING SCREW	VIS DE FORAGE	TORNILLO PERFORADOR
1	25	2	2	671 001 712		UNTERHOLM		LOWER HANDLE BAR	MANCHE INFÉRIEURE	MANGO INFERIOR
1	26	1	1	671 277 001		BOWDENZUGHALTE R		BOWDEN CABLE CLAMP	COLLIER DE SERRANGE	SOPORTE DE CABLE BOWDEN

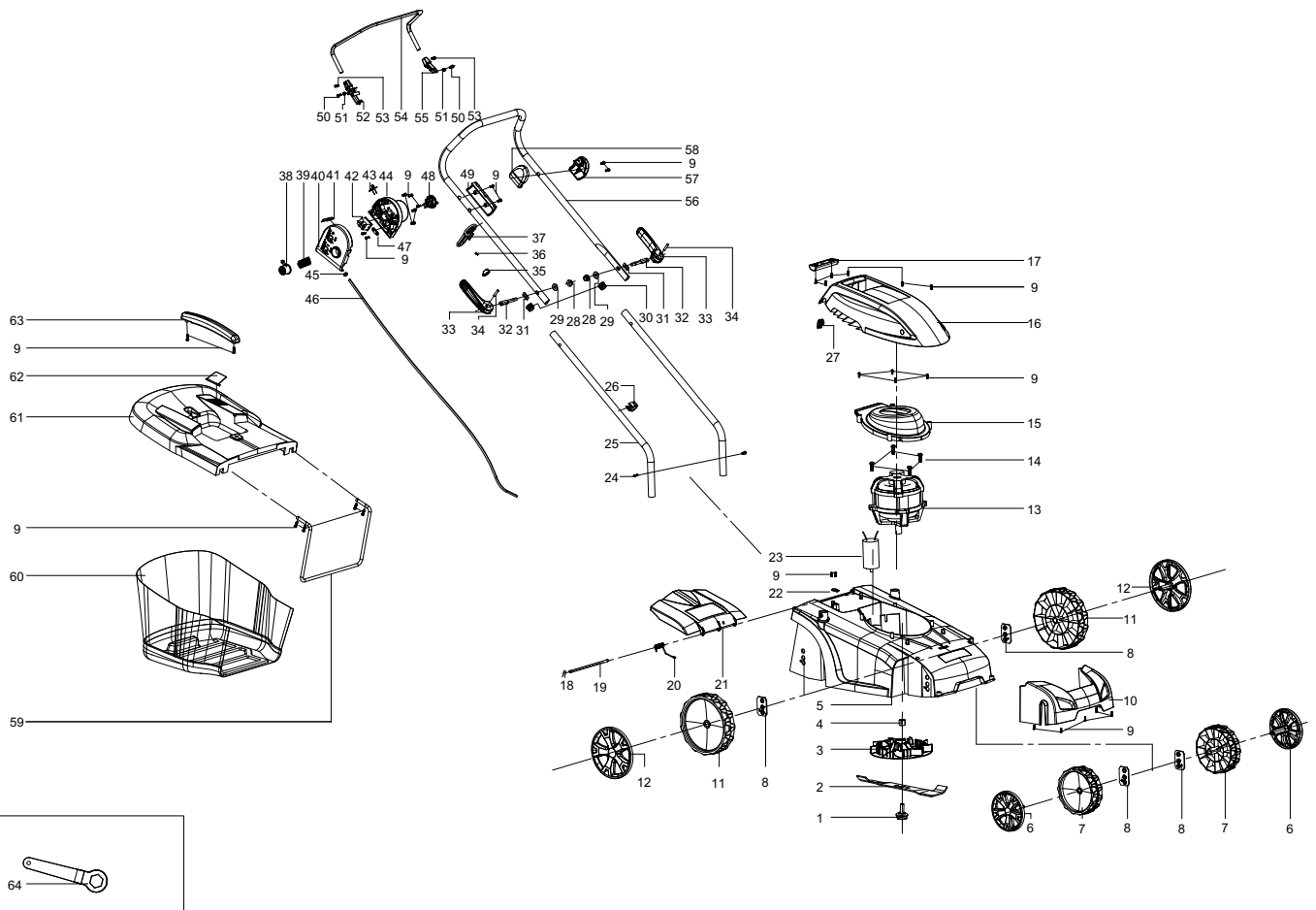


ELM3311, ELM3711

1

EM-330, EM-370, ELM3311, ELM3711
EM-330, EM-370, ELM3311, ELM3711
EM-330, EM-370, ELM3311, ELM3711
EM-330, EM-370, ELM3311, ELM3711

Seite / Page	Pos.	ELM3311	ELM3711	Teil-Nr. Part No. No. de pièce No. de pieza	Hinweise Notes Renseign. Nota	Bezeichnung	Spezifikation Specification	Description	Désignation	Denominación
1	27	1	1	671 284 001		KABELDURCHFÜHRUNG		JACKET 2 OF CABLE CONNECTION	PASSE-FIL	BOQUILLA DE CAUCHO
1	28	2	2	671 005 016		6KT-MUTTER	M6	HEX. LOCK NUT	ECROU	TUERCA
1	29	2	2	671 007 007		SCHEIBE	φ8	WASHER	RONDELLE	ARANDELA
1	30	2	2	671 001 198		ROHRSTOPFEN	φ19mm	TUBE PLUGS	BOUCHON DE TUBE	TAPÓN DE TUBO
1	31	2	2	671 005 136		VERSTELLGRIFF KPL.	INC. 31,32,33,34	SHIFT HANDLE CPL.	POIGNÉE DE RÉGLAGE CPL.	AGARRE AJUSTABLE CPL.
1	32	2	2	671 005 136		VERSTELLGRIFF KPL.	INC. 31,32,33,34	SHIFT HANDLE CPL.	POIGNÉE DE RÉGLAGE CPL.	AGARRE AJUSTABLE CPL.
1	33	2	2	671 005 136		VERSTELLGRIFF KPL.	INC. 31,32,33,34	SHIFT HANDLE CPL.	POIGNÉE DE RÉGLAGE CPL.	AGARRE AJUSTABLE CPL.
1	34	2	2	671 005 136		VERSTELLGRIFF KPL.	INC. 31,32,33,34	SHIFT HANDLE CPL.	POIGNÉE DE RÉGLAGE CPL.	AGARRE AJUSTABLE CPL.
1	35	1	1	671 001 083		SCHELLE		CLAMP	BRIDE DE FIXATION	ABRAZADERA
1	36	1	1	671 001 003		SCHRAUBE SELBSTSCHNEIDEND	4x12	SELF-TAPPING SCREW	VIS DE FORAGE	TORNILLO PERFORADOR
1	37	1	1	671 001 052		KABELHALTERUNG	Øi=24 (=> 2010-03)	CABLE HOLDER	ATTACHE POUR CÂBLES	SOPORTE DE CABLES
1	38	1	1	671 425 003		SICHERHEITSTASTE		SAFETY BUTTON	BOUCHON	BOTÓN
1	39	1	1	671 011 079		FEDER		SPRING OF SAFETY BUTTON	RESSORT	MUELLE
1	40	1	1	671 070 001		SCHALTERGEHÄUSE, RECHTS		SWITCH BOX, RIGHT	CARTER	CÁRTER
1	41	1	1	671 001 043		LAMPENABDECKUNG		LAMPSHADE	ABAT-JOUR	PANTALLA
1	42	1	1	671 010 040		SCHALTER		SWITCH	INTERRUPTEUR	INTERRUPTOR
1	43	1	1	671 005 135		SCHALTERGEHÄUSE, LINKS VORMONTAGE	EU INC.43,44,48	SWITCH BOX, LEFT ASSEMBLY	CARTER D'ASSEMBLAGE	CÁRTER DE MONTAJE
1	44	1	1	671 005 135		SCHALTERGEHÄUSE, LINKS VORMONTAGE	EU INC.43,44,48	SWITCH BOX, LEFT ASSEMBLY	CARTER D'ASSEMBLAGE	CÁRTER DE MONTAJE
1	45	1	1	671 283 001		KABELDURCHFÜHRUNG		JACKET 1 OF CABLE CONNECTION	PASSE-FIL	BOQUILLA DE CAUCHO
1	46	1		671 010 050		VERBINDUNGSKABEL	1150mm	CABLE CONNECTION	CÂBLE	CABLE
1	46		1	671 001 010		VERBINDUNGSKABEL	1250mm	CABLE CONNECTION	CÂBLE	CABLE
1	47	1	1	671 491 001		ZUGENTLASTUNG KABEL		STRAIN RELIEF CABLE	DÉCONTRACTION CÂBLE	CABLE DESCARGA DE TRACCIÓN
1	48	1	1	671 005 135		SCHALTERGEHÄUSE, LINKS VORMONTAGE	EU INC.43,44,48	SWITCH BOX, LEFT ASSEMBLY	CARTER D'ASSEMBLAGE	CÁRTER DE MONTAJE
1	49	1	1	671 428 001		DRUCKPLATTE		PRESSING PLATE OF SWITCH BOX	PLAQUE	PLACA
1	50	2	2	671 001 036		SCHRAUBE SELBSTSCHNEIDEND	3x10	SELF-TAPPING SCREW	VIS DE FORAGE	TORNILLO PERFORADOR
1	51	2	2	671 011 124		FEDER		SPRING	RESSORT	MUELLE
1	52	1	1	671 072 001		STECKVERBINDUNG, RECHTS		RIGHT PLUG-IN OF HANDLE	CONNECTEUR, DROITE	CONEXIÓN, DERECHA
1	53	2	2	671 001 021		SCHRAUBE SELBSTSCHNEIDEND	ST4*10	SELF-TAPPING SCREW	VIS DE FORAGE	TORNILLO PERFORADOR
1	54	1		671 001 648		HEBEL, MOTORBREMSE		LEVER, MOTOR BRAKE	LEVIER FREIN MOTEUR	PALANCA, FRENO MOTOR
1	54		1	671 001 714		HEBEL, MOTORBREMSE		LEVER, MOTOR BRAKE	LEVIER FREIN MOTEUR	PALANCA, FRENO MOTOR
1	55	1	1	671 071 001		STECKVERBINDUNG, LINKS		LEFT PLUG-IN OF HANDLE	CONNECTEUR, GAUCHE	CONEXIÓN, IZQ.

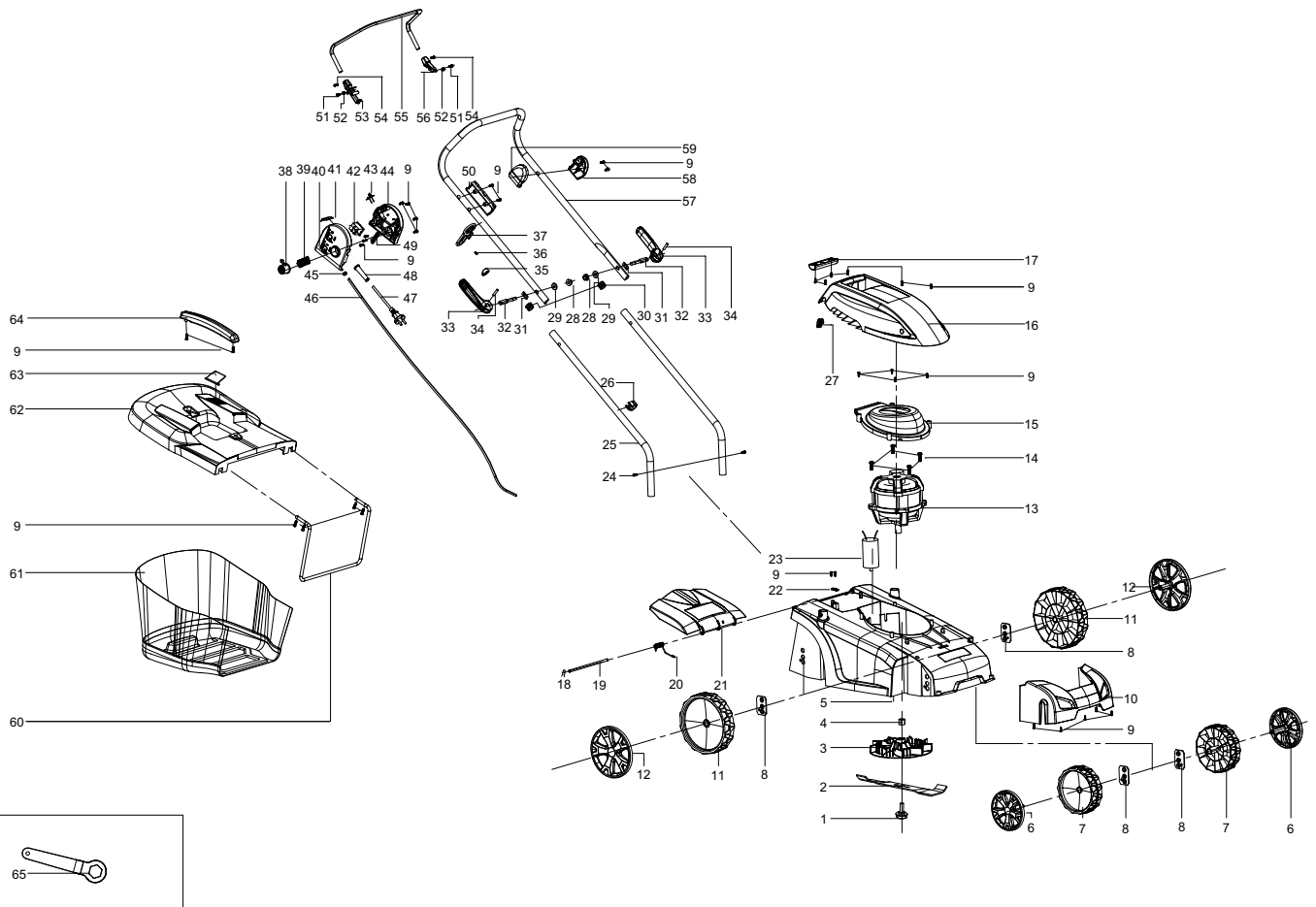


ELM3311, ELM3711

1

EM-330, EM-370, ELM3311, ELM3711
EM-330, EM-370, ELM3311, ELM3711
EM-330, EM-370, ELM3311, ELM3711
EM-330, EM-370, ELM3311, ELM3711

Seite / Page	Pos.	ELM3311	ELM3711	Teil-Nr. Part No. No. de pièce No. de pieza	Hinweise Notes Renseign. Nota	Bezeichnung	Spezifikation Specification	Description	Désignation	Denominación
1	56	1		671 001 613		OBERHOLM		UPPER HANDLE	MANCHE SUPÉRIEURE	MANGO SUPERIOR
1	56		1	671 016 150		OBERHOLM		UPPER HANDLE	MANCHE SUPÉRIEURE	MANGO SUPERIOR
1	57	1	1	671 073 001		GRIFFRÄGER LINKS		LEFT HANDLE SUPPORT	SUPPORT DE POIGNÉE GAUCHE	SOPORTE DE ASA IZQUIERDO
1	58	1	1	671 074 001		GRIFFRÄGER RECHTS		RIGHT HANDLE SUPPORT	SUPPORT DE POIGNÉE DROITE	SOPORTE DE ASA DERECHO
1	59	1		671 002 302		RAHMEN		GRASS CATCHER BRACKET	CADRE	MARKO
1	59		1	671 002 387		RAHMEN		GRASS CATCHER BRACKET	CADRE	MARKO
1	60	1		671 015 620		GRASFANGKORB	27L, MAKITA	GRASS CATCHER	SAC	CESTO
1	60		1	671 015 940		GRASFANGKORB	35L, MAKITA	GRASS CATCHER	SAC	CESTO
1	61	1		671 914 001		KORB, OBERTEIL		GRASS-BOX, UPPER	SAC, PARTIE	CESTO, SUPERIOR
1	61		1	671 985 001		KORB, OBERTEIL		GRASS-BOX, UPPER	SAC, PARTIE	CESTO, SUPERIOR
1	62	1		671 107 101		FÜLLSTANDSANZEI GER	MAKITA	LEVEL INDICATOR	INDICATEUR NIVEAU	INDICADOR DE NIVEL
1	62		1	671 010 720		FÜLLSTANDSANZEI GER	MAKITA	LEVEL INDICATOR	INDICATEUR NIVEAU	INDICADOR DE NIVEL
1	63	1		671 921 001		HANDGRIFF		HANDLE OF GRASS CATCHER	POIGNÉE	MANGO
1	63		1	671 988 001		HANDGRIFF		HANDLE OF GRASS CATCHER	POIGNÉE	MANGO
1	64	1	1	671 002 009		RINGSCHLÜSSEL		BOX SPANNER	CLÉ POLYGONALE	LLAVE DE ESTRÍAS

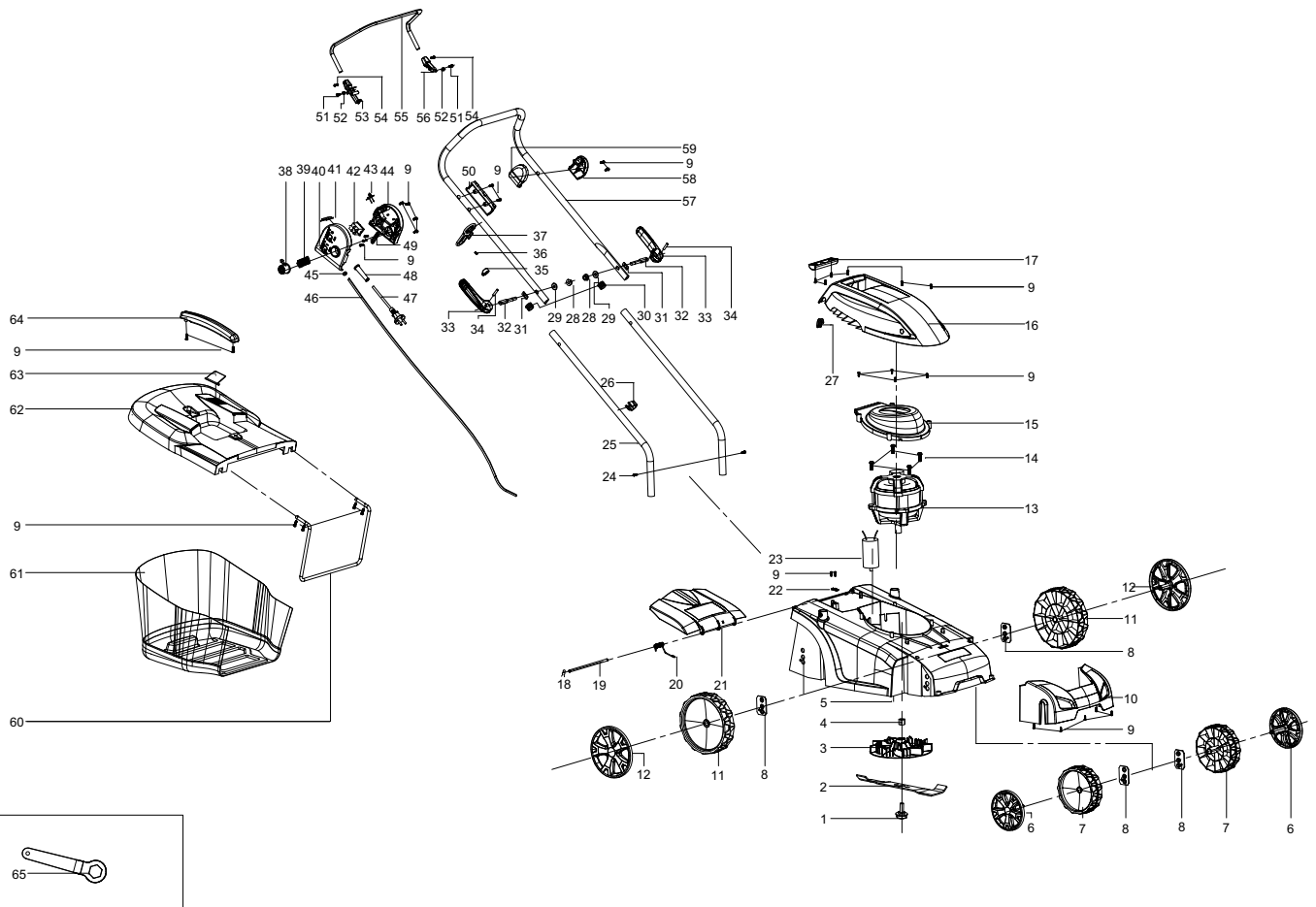


ELM3311, ELM3711

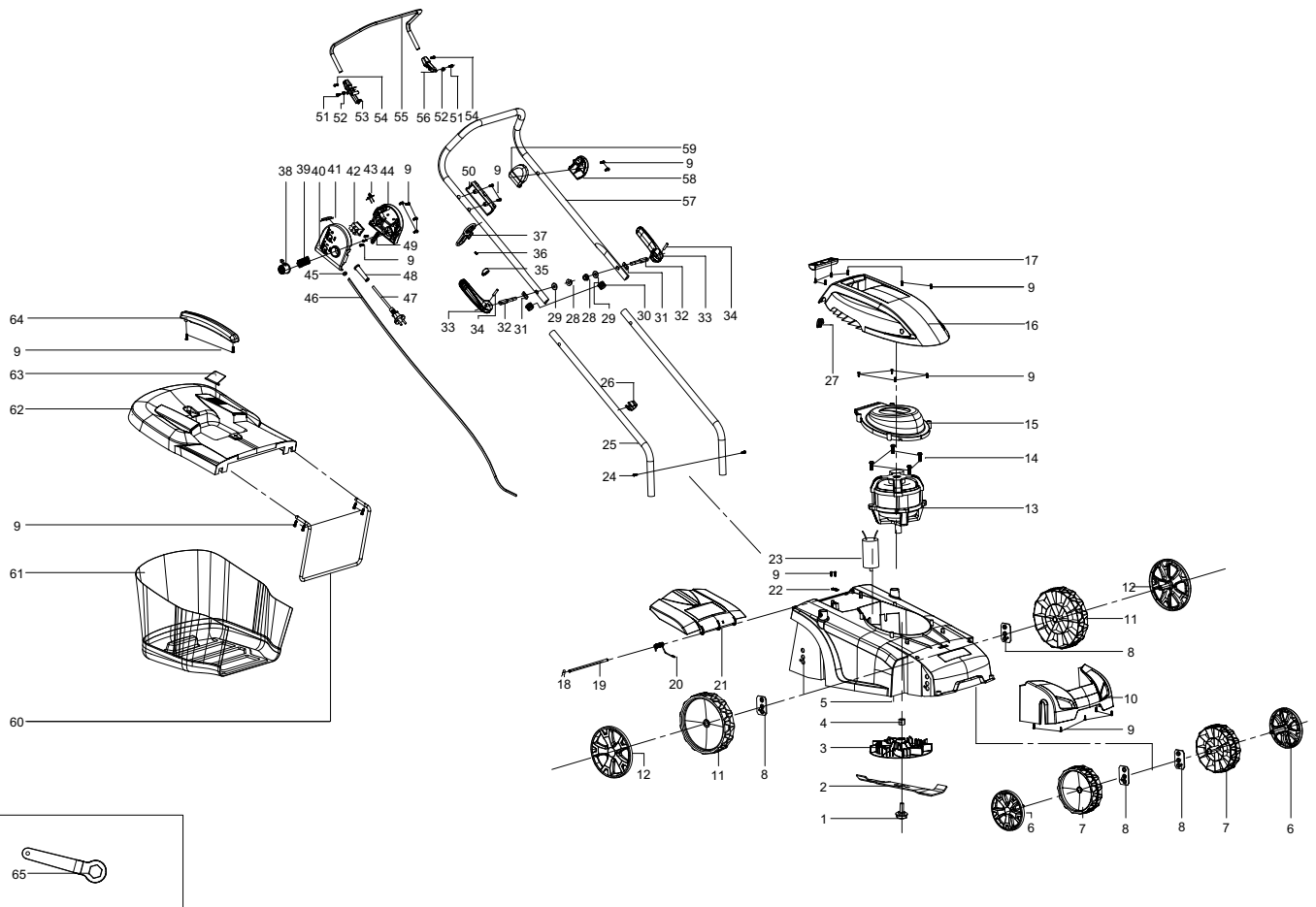
2

EM-330, EM-370, ELM3311, ELM3711 (CH)
EM-330, EM-370, ELM3311, ELM3711 (CH)
EM-330, EM-370, ELM3311, ELM3711 (CH)
EM-330, EM-370, ELM3311, ELM3711 (CH)

Seite / Page	Pos.	ELM3311	ELM3711	Teil-Nr. Part No. No. de pièce No. de pieza	Hinweise Notes Renseign. Nota	Bezeichnung	Spezifikation Specification	Description	Désignation	Denominación
2	1	1	1	671 001 008		MESSERSCHRAUBE	M10x1.35x35	BLADE TIGHTEN BOLT	VIS DE LAME	TORNILLO DE LA CUCHILLA
2	2	1		671 002 550		MESSER	330X40X3mm	BLADE	LAME	CUCHILLA
2	2		1	671 002 549		MESSER	370X40X3mm	BLADE	LAME	CUCHILLA
2	3	1	1	671 492 001		MESSERHALTER		BLADE PLATE WITH FAN	MOYEU	SOPORTE DE LA CUCHILLA
2	4	1	1	671 002 036		BUCHSE		CENTRIFUGAL CUTTER BUSHING	DOUILLE	CASQUILLO
2	5	1		671 005 131		DECK	MAKITA (INC. 8)	DECK	CAPOT	CAPOTA
2	5		1	671 005 133		DECK	MAKITA (INC. 8)	DECK	CAPOT	CAPOTA
2	6	2	2	671 003 028		RADKAPPE	5.5"	WHEEL COVER	CHAPEAU DE MOYEU	CAPERUZA DE RUEDA
2	7	2	2	671 919 001		RAD	5.5"	WHEEL	ROUE	RUEDA
2	8	4	4	671 002 281		GEWINDEPLATTE		THREAD PRESSING PLATE	PLAQUE	PLACA
2	9	34	34	671 107 301		SCHRAUBE SELBSTSCHNEIDEN D	ST4x16	SELF-TAPPING SCREW	VIS DE FORAGE	TORNILLO PERFORADOR
2	10	1		671 909 001		FRONTTEIL		HEAD COVER	PANNEAU	FRONTAL CUBIERTA
2	10		1	671 980 001		FRONTTEIL		HEAD COVER	PANNEAU	FRONTAL CUBIERTA
2	11	2	2	671 920 001		RAD	7"	WHEEL	ROUE	RUEDA
2	12	2	2	671 003 029		RADKAPPE	7"	WHEEL COVER	CHAPEAU DE MOYEU	CAPERUZA DE RUEDA
2	13	1		671 002 015		MOTOR	CE/GS , 230V~50 Hz, 1100W	MOTOR	MOTEUR	MOTOR
2	13		1	671 002 014		MOTOR	CE/GS , 230V~50 Hz	MOTOR	MOTEUR	MOTOR
2	14	4	4	671 001 053		SCHRAUBE SELBSTSCHNEIDEN D	6x30	SELF-TAPPING SCREW	VIS DE FORAGE	TORNILLO PERFORADOR
2	15	1		671 912 001		MOTORABDECKUNG		MOTOR WIND GUIDE COVER	COUVERCLE MOTEUR	CUBIERTA DEL MOTOR
2	15		1	671 983 001		MOTORABDECKUNG		MOTOR WIND GUIDE COVER	COUVERCLE MOTEUR	CUBIERTA DEL MOTOR
2	16	1		671 911 001		MOTORABDECKUNG		MOTOR COVER	COUVERCLE MOTEUR	CUBIERTA DEL MOTOR
2	16		1	671 982 001		MOTORABDECKUNG		MOTOR COVER	COUVERCLE MOTEUR	CUBIERTA DEL MOTOR
2	17	1		671 913 001		GRIFF		HANDLE	POIGNÉE	MANGO
2	17		1	671 984 001		GRIFF		HANDLE	POIGNÉE	MANGO
2	18	1	1	671 090 005		KLAMMER		CRAMP	CRAMPON	CRAMPÓN
2	19	1		671 001 067		ACHSE	φ6*168	FIXED SHAFT OF REAR FLAP	AXE	EJE
2	19		1	671 010 790		ACHSE	φ6*186.5	FIXED SHAFT OF REAR FLAP	AXE	EJE
2	20	1	1	671 011 214		FEDER		SPRING OF REAR FLAP	RESSORT	MUELLE
2	21	1		671 918 001		HECKKLAPPE	MAKITA	REAR FLAP	HAYON	PORTÓN TRASERO
2	21		1	671 987 001		HECKKLAPPE	MAKITA	REAR FLAP	HAYON	PORTÓN TRASERO
2	22	1	1	671 001 023		KABELKLEMME		CABLE HOLDER	CRAMP	COLLIER DE SERRAGE
2	23	1		671 003 059		KONDENSATOR	VDE,16μF	CAPACITOR	CONDENSATEUR	CONDENSADOR
2	23		1	671 003 060		KONDENSATOR	VDE,18μF	CAPACITOR	CONDENSATEUR	CONDENSADOR
2	24	2	2	671 001 046		SCHRAUBE SELBSTSCHNEIDEN D	8x19	SELF-TAPPING SCREW	VIS DE FORAGE	TORNILLO PERFORADOR
2	25	2	2	671 001 712		UNTERHOLM		LOWER HANDLE BAR	MANCHE INFÉRIEURE	MANGO INFERIOR
2	26	1	1	671 277 001		BOWDENZUGHALTER		BOWDEN CABLE CLAMP	COLLIER DE SERRANGE	SOPORTE DE CABLE BOWDEN



Seite / Page	Pos.	ELM3311	ELM3711	Teil-Nr. Part No. No. de pièce No. de pieza	Hinweise Notes Renseign. Nota	Bezeichnung	Spezifikation Specification	Description	Désignation	Denominación
2	27	1	1	671 284 001		KABELDURCHFÜHRUNG		JACKET 2 OF CABLE CONNECTION	PASSE-FIL	BOQUILLA DE CAUCHO
2	28	2	2	671 005 016		6KT-MUTTER	M6	HEX. LOCK NUT	ECROU	TUERCA
2	29	2	2	671 007 007		SCHEIBE	φ8	WASHER	RONDELLE	ARANDELA
2	30	2	2	671 001 198		ROHRSTOPFEN	φ19mm	TUBE PLUGS	BOUCHON DE TUBE	TAPÓN DE TUBO
2	31	2	2	671 005 136		VERSTELLGRIFF KPL.	INC. 31,32,33,34	SHIFT HANDLE CPL.	POIGNÉE DE RÉGLAGE CPL.	AGARRE AJUSTABLE CPL.
2	32	2	2	671 005 136		VERSTELLGRIFF KPL.	INC. 31,32,33,34	SHIFT HANDLE CPL.	POIGNÉE DE RÉGLAGE CPL.	AGARRE AJUSTABLE CPL.
2	33	2	2	671 005 136		VERSTELLGRIFF KPL.	INC. 31,32,33,34	SHIFT HANDLE CPL.	POIGNÉE DE RÉGLAGE CPL.	AGARRE AJUSTABLE CPL.
2	34	2	2	671 005 136		VERSTELLGRIFF KPL.	INC. 31,32,33,34	SHIFT HANDLE CPL.	POIGNÉE DE RÉGLAGE CPL.	AGARRE AJUSTABLE CPL.
2	35	1	1	671 001 083		SCHELLE		CLAMP	BRIDE DE FIXATION	ABRAZADERA
2	36	1	1	671 001 003		SCHRAUBE SELBSTSCHNEIDEN D	4x12	SELF-TAPPING SCREW	VIS DE FORAGE	TORNILLO PERFORADOR
2	37	1	1	671 001 052		KABELHALTERUNG	Øi=24 (=> 2010-03)	CABLE HOLDER	ATTACHE POUR CÂBLES	SOPORTE DE CABLES
2	38	1	1	671 425 003		SICHERHEITSTASTE		SAFETY BUTTON	BOUCHON	BOTÓN
2	39	1	1	671 011 079		FEDER		SPRING OF SAFETY BUTTON	RESSORT	MUELLE
2	40	1	1	671 078 001		SCHALTERGEHÄUSE, RECHTS		SWITCH BOX, RIGHT	CARTER	CÁRTER
2	41	1	1	671 001 043		LAMPENABDECKUNG		LAMPSHADE	ABAT-JOUR	PANTALLA
2	42	1	1	671 010 040		SCHALTER		SWITCH	INTERRUPTEUR	INTERRUPTOR
2	43	1	1	671 005 142		KABEL MIT STECKER, SATZ	CH INC. 43,47,48	CABLE WITH PLUG ASSY	CABLE AVEC PRISE SET	CABLE CON ENCHUFE SET
2	44	1	1	671 077 001		SCHALTERGEHÄUSE, LINKS		SWITCH BOX, LEFT	CARTER	CÁRTER
2	45	1	1	671 283 001		KABELDURCHFÜHRUNG		JACKET 1 OF CABLE CONNECTION	PASSE-FIL	BOQUILLA DE CAUCHO
2	46	1		671 010 050		VERBINDUNGSKABEL	1150mm	CABLE CONNECTION	CÂBLE	CABLE
2	46		1	671 001 010		VERBINDUNGSKABEL	1250mm	CABLE CONNECTION	CÂBLE	CABLE
2	47	1	1	671 005 142		KABEL MIT STECKER, SATZ	CH INC. 43,47,48	CABLE WITH PLUG ASSY	CABLE AVEC PRISE SET	CABLE CON ENCHUFE SET
2	48	1	1	671 005 142		KABEL MIT STECKER, SATZ	CH INC. 43,47,48	CABLE WITH PLUG ASSY	CABLE AVEC PRISE SET	CABLE CON ENCHUFE SET
2	49	1	1	671 263 001		ZUGENTLASTUNG		CABLE PRESSING PLATE	DÉCONTRACTION	DESCARGA DE TRACCIÓN
2	50	1	1	671 428 001		DRUCKPLATTE		PRESSING PLATE OF SWITCH BOX	PLAQUE	PLACA
2	51	2	2	671 001 036		SCHRAUBE SELBSTSCHNEIDEN D	3x10	SELF-TAPPING SCREW	VIS DE FORAGE	TORNILLO PERFORADOR
2	52	2	2	671 011 124		FEDER		SPRING	RESSORT	MUELLE
2	53	1	1	671 072 001		STECKVERBINDUNG, RECHTS		RIGHT PLUG-IN OF HANDLE	CONNECTEUR, DROITE	CONEXIÓN, DERECHA
2	54	2	2	671 001 021		SCHRAUBE SELBSTSCHNEIDEN D	ST4*10	SELF-TAPPING SCREW	VIS DE FORAGE	TORNILLO PERFORADOR
2	55	1		671 001 648		HEBEL, MOTORBREMSE		LEVER, MOTOR BRAKE	LEVIER FREIN MOTEUR	PALANCA, FRENO MOTOR
2	55		1	671 001 714		HEBEL, MOTORBREMSE		LEVER, MOTOR BRAKE	LEVIER FREIN MOTEUR	PALANCA, FRENO MOTOR
2	56	1	1	671 071 001		STECKVERBINDUNG, LINKS		LEFT PLUG-IN OF HANDLE	CONNECTEUR, GAUCHE	CONEXIÓN, IZQ.

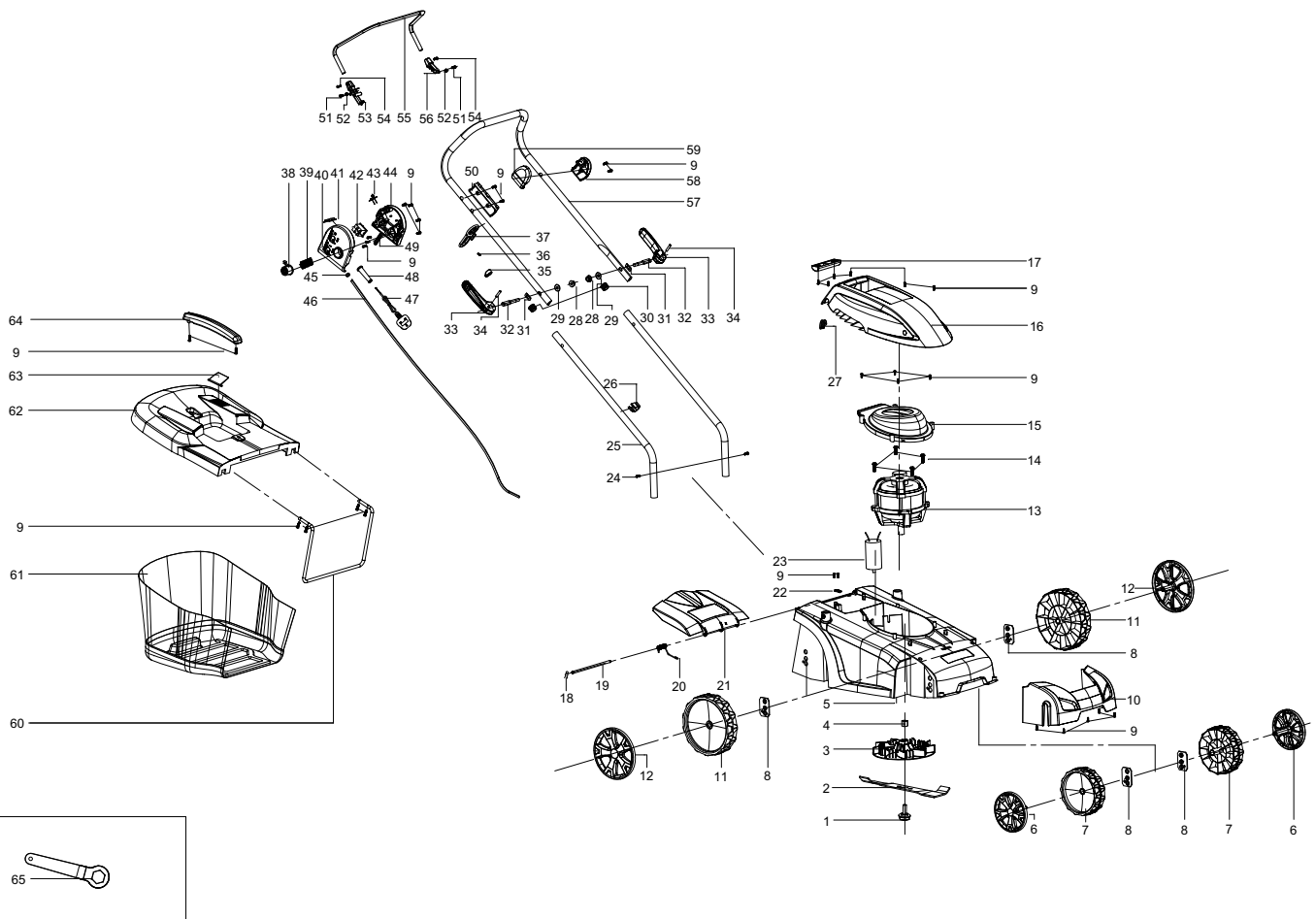


ELM3311, ELM3711

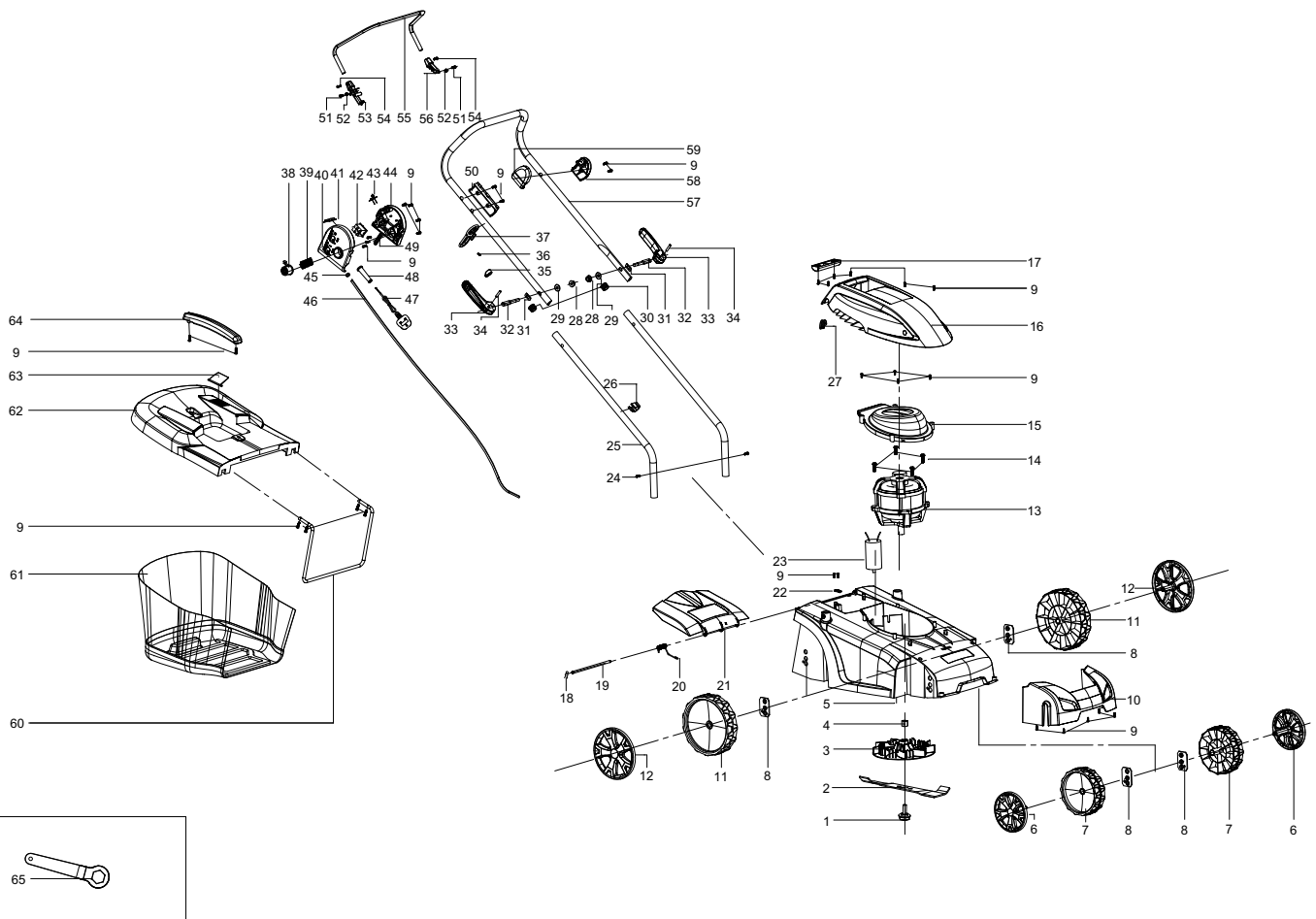
2

EM-330, EM-370, ELM3311, ELM3711 (CH)
EM-330, EM-370, ELM3311, ELM3711 (CH)
EM-330, EM-370, ELM3311, ELM3711 (CH)
EM-330, EM-370, ELM3311, ELM3711 (CH)

Seite / Page	Pos.	ELM3311	ELM3711	Teil-Nr. Part No. No. de pièce No. de pieza	Hinweise Notes Renseign. Nota	Bezeichnung	Spezifikation Specification	Description	Désignation	Denominación
2	57	1		671 001 613		OBERHOLM		UPPER HANDLE	MANCHE SUPÉRIEURE	MANGO SUPERIOR
2	57		1	671 016 150		OBERHOLM		UPPER HANDLE	MANCHE SUPÉRIEURE	MANGO SUPERIOR
2	58	1	1	671 073 001		GRIFFRÄGER LINKS		LEFT HANDLE SUPPORT	SUPPORT DE POIGNÉE GAUCHE	SOPORTE DE ASA IZQUIERDO
2	59	1	1	671 074 001		GRIFFRÄGER RECHTS		RIGHT HANDLE SUPPORT	SUPPORT DE POIGNÉE DROITE	SOPORTE DE ASA DERECHO
2	60	1		671 002 302		RAHMEN		GRASS CATCHER BRACKET	CADRE	MARKO
2	60		1	671 002 387		RAHMEN		GRASS CATCHER BRACKET	CADRE	MARKO
2	61	1		671 015 620		GRASFANGKORB	27L, MAKITA	GRASS CATCHER	SAC	CESTO
2	61		1	671 015 940		GRASFANGKORB	35L, MAKITA	GRASS CATCHER	SAC	CESTO
2	62	1		671 914 001		KORB, OBERTEIL		GRASS-BOX, UPPER	SAC, PARTIE	CESTO, SUPERIOR
2	62		1	671 985 001		KORB, OBERTEIL		GRASS-BOX, UPPER	SAC, PARTIE	CESTO, SUPERIOR
2	63	1		671 107 101		FÜLLSTANDSANZEI GER	MAKITA	LEVEL INDICATOR	INDICATEUR NIVEAU	INDICADOR DE NIVEL
2	63		1	671 010 720		FÜLLSTANDSANZEI GER	MAKITA	LEVEL INDICATOR	INDICATEUR NIVEAU	INDICADOR DE NIVEL
2	64	1		671 921 001		HANDGRIFF		HANDLE OF GRASS CATCHER	POIGNÉE	MANGO
2	64		1	671 988 001		HANDGRIFF		HANDLE OF GRASS CATCHER	POIGNÉE	MANGO
2	65	1	1	671 002 009		RINGSCHLÜSSEL		BOX SPANNER	CLÉ POLYGONALE	LLAVE DE ESTRÍAS



Seite / Page	Pos.	ELM3311	ELM3711	Teil-Nr. Part No. No. de pièce No. de pieza	Hinweise Notes Renseign. Nota	Bezeichnung	Spezifikation Specification	Description	Désignation	Denominación
3	1	1	1	671 001 008		MESSERSCHRAUBE	M10x1.35x35	BLADE TIGHTEN BOLT	VIS DE LAME	TORNILLO DE LA CUCHILLA
3	2	1		671 002 550		MESSER	330X40X3mm	BLADE	LAME	CUCHILLA
3	2		1	671 002 549		MESSER	370X40X3mm	BLADE	LAME	CUCHILLA
3	3	1	1	671 492 001		MESSERHALTER		BLADE PLATE WITH FAN	MOYEU	SOPORTE DE LA CUCHILLA
3	4	1	1	671 002 036		BUCHSE		CENTRIFUGAL CUTTER BUSHING	DOUILLE	CASQUILLO
3	5	1		671 005 131		DECK	MAKITA (INC. 8)	DECK	CAPOT	CAPOTA
3	5		1	671 005 133		DECK	MAKITA (INC. 8)	DECK	CAPOT	CAPOTA
3	6	2	2	671 003 028		RADKAPPE	5.5"	WHEEL COVER	CHAPEAU DE MOYEU	CAPERUZA DE RUEDA
3	7	2	2	671 919 001		RAD	5.5"	WHEEL	ROUE	RUEDA
3	8	4	4	671 002 281		GEWINDEPLATTE		THREAD PRESSING PLATE	PLAQUE	PLACA
3	9	34	34	671 107 301		SCHRAUBE SELBSTSCHNEIDEN D	ST4x16	SELF-TAPPING SCREW	VIS DE FORAGE	TORNILLO PERFORADOR
3	10	1		671 909 001		FRONTTEIL		HEAD COVER	PANNEAU	FRONTAL CUBIERTA
3	10		1	671 980 001		FRONTTEIL		HEAD COVER	PANNEAU	FRONTAL CUBIERTA
3	11	2	2	671 920 001		RAD	7"	WHEEL	ROUE	RUEDA
3	12	2	2	671 003 029		RADKAPPE	7"	WHEEL COVER	CHAPEAU DE MOYEU	CAPERUZA DE RUEDA
3	13	1		671 002 015		MOTOR	CE/GS , 230V~50 Hz, 1100W	MOTOR	MOTEUR	MOTOR
3	13		1	671 002 014		MOTOR	CE/GS , 230V~50 Hz	MOTOR	MOTEUR	MOTOR
3	14	4	4	671 001 053		SCHRAUBE SELBSTSCHNEIDEN D	6x30	SELF-TAPPING SCREW	VIS DE FORAGE	TORNILLO PERFORADOR
3	15	1		671 912 001		MOTORABDECKUN G		MOTOR WIND GUIDE COVER	COUVERCLE MOTEUR	CUBIERTA DEL MOTOR
3	15		1	671 983 001		MOTORABDECKUN G		MOTOR WIND GUIDE COVER	COUVERCLE MOTEUR	CUBIERTA DEL MOTOR
3	16	1		671 911 001		MOTORABDECKUN G		MOTOR COVER	COUVERCLE MOTEUR	CUBIERTA DEL MOTOR
3	16		1	671 982 001		MOTORABDECKUN G		MOTOR COVER	COUVERCLE MOTEUR	CUBIERTA DEL MOTOR
3	17	1		671 913 001		GRIFF		HANDLE	POIGNÉE	MANGO
3	17		1	671 984 001		GRIFF		HANDLE	POIGNÉE	MANGO
3	18	1	1	671 090 005		KLAMMER		CRAMP	CRAMPON	CRAMPÓN
3	19	1		671 001 067		ACHSE	φ6*168	FIXED SHAFT OF REAR FLAP	AXE	EJE
3	19		1	671 010 790		ACHSE	φ6*186.5	FIXED SHAFT OF REAR FLAP	AXE	EJE
3	20	1	1	671 011 214		FEDER		SPRING OF REAR FLAP	RESSORT	MUELLE
3	21	1		671 918 001		HECKKLAPPE	MAKITA	REAR FLAP	HAYON	PORTÓN TRASERO
3	21		1	671 987 001		HECKKLAPPE	MAKITA	REAR FLAP	HAYON	PORTÓN TRASERO
3	22	1	1	671 001 023		KABELKLEMME		CABLE HOLDER	CRAMP	COLLIER DE SERRAGE
3	23	1		671 003 059		KONDENSATOR	VDE,16μF	CAPACITOR	CONDENSATEUR	CONDENSADOR
3	23		1	671 003 060		KONDENSATOR	VDE,18μF	CAPACITOR	CONDENSATEUR	CONDENSADOR
3	24	2	2	671 001 046		SCHRAUBE SELBSTSCHNEIDEN D	8x19	SELF-TAPPING SCREW	VIS DE FORAGE	TORNILLO PERFORADOR
3	25	2	2	671 001 712		UNTERHOLM		LOWER HANDLE BAR	MANCHE INFÉRIEURE	MANGO INFERIOR
3	26	1	1	671 277 001		BOWDENZUGHALTE R		BOWDEN CABLE CLAMP	COLLIER DE SERRANGE	SOPORTE DE CABLE BOWDEN

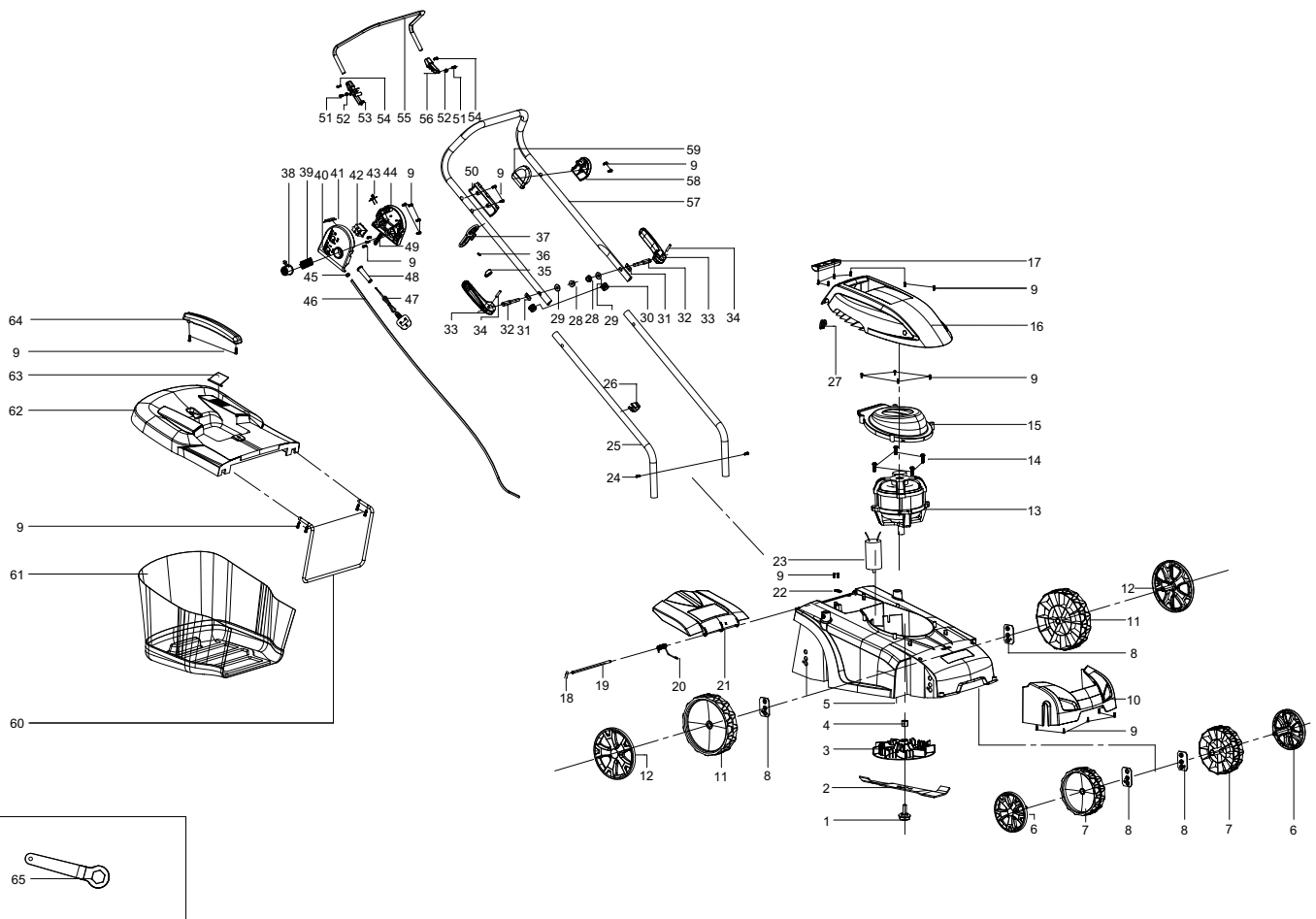


ELM3311, ELM3711

3

EM-330, EM-370, ELM3311, ELM3711 (UAE)
EM-330, EM-370, ELM3311, ELM3711 (UAE)
EM-330, EM-370, ELM3311, ELM3711 (UAE)
EM-330, EM-370, ELM3311, ELM3711 (UAE)

Seite / Page	Pos.	ELM3311	ELM3711	Teil-Nr. Part No. No. de pièce No. de pieza	Hinweise Notes Renseign. Nota	Bezeichnung	Spezifikation Specification	Description	Désignation	Denominación
3	27	1	1	671 284 001		KABELDURCHFÜHRUNG		JACKET 2 OF CABLE CONNECTION	PASSE-FIL	BOQUILLA DE CAUCHO
3	28	2	2	671 005 016		6KT-MUTTER	M6	HEX. LOCK NUT	ECROU	TUERCA
3	29	2	2	671 007 007		SCHEIBE	φ8	WASHER	RONDELLE	ARANDELA
3	30	2	2	671 001 198		ROHRSTOPFEN	φ19mm	TUBE PLUGS	BOUCHON DE TUBE	TAPÓN DE TUBO
3	31	2	2	671 005 136		VERSTELLGRIFF KPL.	INC. 31,32,33,34	SHIFT HANDLE CPL.	POIGNÉE DE RÉGLAGE CPL.	AGARRE AJUSTABLE CPL.
3	32	2	2	671 005 136		VERSTELLGRIFF KPL.	INC. 31,32,33,34	SHIFT HANDLE CPL.	POIGNÉE DE RÉGLAGE CPL.	AGARRE AJUSTABLE CPL.
3	33	2	2	671 005 136		VERSTELLGRIFF KPL.	INC. 31,32,33,34	SHIFT HANDLE CPL.	POIGNÉE DE RÉGLAGE CPL.	AGARRE AJUSTABLE CPL.
3	34	2	2	671 005 136		VERSTELLGRIFF KPL.	INC. 31,32,33,34	SHIFT HANDLE CPL.	POIGNÉE DE RÉGLAGE CPL.	AGARRE AJUSTABLE CPL.
3	35	1	1	671 001 083		SCHELLE		CLAMP	BRIDE DE FIXATION	ABRAZADERA
3	36	1	1	671 001 003		SCHRAUBE SELBSTSCHNEIDEN D	4x12	SELF-TAPPING SCREW	VIS DE FORAGE	TORNILLO PERFORADOR
3	37	1	1	671 001 052		KABELHALTERUNG	Øi=24 (=> 2010-03)	CABLE HOLDER	ATTACHE POUR CÂBLES	SOPORTE DE CABLES
3	38	1	1	671 425 003		SICHERHEITSTASTE		SAFETY BUTTON	BOUCHON	BOTÓN
3	39	1	1	671 011 079		FEDER		SPRING OF SAFETY BUTTON	RESSORT	MUELLE
3	40	1	1	671 078 001		SCHALTERGEHÄUSE, RECHTS		SWITCH BOX, RIGHT	CARTER	CÁRTER
3	41	1	1	671 001 043		LAMPENABDECKUNG		LAMPSHADE	ABAT-JOUR	PANTALLA
3	42	1	1	671 010 040		SCHALTER		SWITCH	INTERRUPTEUR	INTERRUPTOR
3	43	1	1	671 005 137		KABEL MIT STECKER, SATZ	UAE INC. 43,47,48	CABLE WITH PLUG ASSY	CABLE AVEC PRISE SET	CABLE CON ENCHUFE SET
3	44	1	1	671 077 001		SCHALTERGEHÄUSE, LINKS		SWITCH BOX, LEFT	CARTER	CÁRTER
3	45	1	1	671 283 001		KABELDURCHFÜHRUNG		JACKET 1 OF CABLE CONNECTION	PASSE-FIL	BOQUILLA DE CAUCHO
3	46	1		671 010 050		VERBINDUNGSKABEL	1150mm	CABLE CONNECTION	CÂBLE	CABLE
3	46		1	671 001 010		VERBINDUNGSKABEL	1250mm	CABLE CONNECTION	CÂBLE	CABLE
3	47	1	1	671 005 137		KABEL MIT STECKER, SATZ	UAE INC. 43,47,48	CABLE WITH PLUG ASSY	CABLE AVEC PRISE SET	CABLE CON ENCHUFE SET
3	48	1	1	671 005 137		KABEL MIT STECKER, SATZ	UAE INC. 43,47,48	CABLE WITH PLUG ASSY	CABLE AVEC PRISE SET	CABLE CON ENCHUFE SET
3	49	1	1	671 263 001		ZUGENTLASTUNG		CABLE PRESSING PLATE	DÉCONTRACTION	DESCARGA DE TRACCIÓN
3	50	1	1	671 428 001		DRUCKPLATTE		PRESSING PLATE OF SWITCH BOX	PLAQUE	PLACA
3	51	2	2	671 001 036		SCHRAUBE SELBSTSCHNEIDEN D	3x10	SELF-TAPPING SCREW	VIS DE FORAGE	TORNILLO PERFORADOR
3	52	2	2	671 011 124		FEDER		SPRING	RESSORT	MUELLE
3	53	1	1	671 072 001		STECKVERBINDUNG, RECHTS		RIGHT PLUG-IN OF HANDLE	CONNECTEUR, DROITE	CONEXIÓN, DERECHA
3	54	2	2	671 001 021		SCHRAUBE SELBSTSCHNEIDEN D	ST4*10	SELF-TAPPING SCREW	VIS DE FORAGE	TORNILLO PERFORADOR
3	55	1		671 001 648		HEBEL, MOTORBREMSE		LEVER, MOTOR BRAKE	LEVIER FREIN MOTEUR	PALANCA, FRENO MOTOR
3	55		1	671 001 714		HEBEL, MOTORBREMSE		LEVER, MOTOR BRAKE	LEVIER FREIN MOTEUR	PALANCA, FRENO MOTOR
3	56	1	1	671 071 001		STECKVERBINDUNG, LINKS		LEFT PLUG-IN OF HANDLE	CONNECTEUR, GAUCHE	CONEXIÓN, IZQ.



ELM3311, ELM3711

3

EM-330, EM-370, ELM3311, ELM3711 (UAE)
EM-330, EM-370, ELM3311, ELM3711 (UAE)
EM-330, EM-370, ELM3311, ELM3711 (UAE)
EM-330, EM-370, ELM3311, ELM3711 (UAE)

Seite / Page	Pos.	ELM3311	ELM3711	Teil-Nr. Part No. No. de pièce No. de pieza	Hinweise Notes Renseign. Nota	Bezeichnung	Spezifikation Specification	Description	Désignation	Denominación
3	57	1		671 001 613		OBERHOLM		UPPER HANDLE	MANCHE SUPÉRIEURE	MANGO SUPERIOR
3	57		1	671 016 150		OBERHOLM		UPPER HANDLE	MANCHE SUPÉRIEURE	MANGO SUPERIOR
3	58	1	1	671 073 001		GRIFFRÄGER LINKS		LEFT HANDLE SUPPORT	SUPPORT DE POIGNÉE GAUCHE	SOPORTE DE ASA IZQUIERDO
3	59	1	1	671 074 001		GRIFFRÄGER RECHTS		RIGHT HANDLE SUPPORT	SUPPORT DE POIGNÉE DROITE	SOPORTE DE ASA DERECHO
3	60	1		671 002 302		RAHMEN		GRASS CATCHER BRACKET	CADRE	MARKO
3	60		1	671 002 387		RAHMEN		GRASS CATCHER BRACKET	CADRE	MARKO
3	61	1		671 015 620		GRASFANGKORB	27L, MAKITA	GRASS CATCHER	SAC	CESTO
3	61		1	671 015 940		GRASFANGKORB	35L, MAKITA	GRASS CATCHER	SAC	CESTO
3	62	1		671 914 001		KORB, OBERTEIL		GRASS-BOX, UPPER	SAC, PARTIE	CESTO, SUPERIOR
3	62		1	671 985 001		KORB, OBERTEIL		GRASS-BOX, UPPER	SAC, PARTIE	CESTO, SUPERIOR
3	63	1		671 107 101		FÜLLSTANDSANZEI GER	MAKITA	LEVEL INDICATOR	INDICATEUR NIVEAU	INDICADOR DE NIVEL
3	63		1	671 010 720		FÜLLSTANDSANZEI GER	MAKITA	LEVEL INDICATOR	INDICATEUR NIVEAU	INDICADOR DE NIVEL
3	64	1		671 921 001		HANDGRIFF		HANDLE OF GRASS CATCHER	POIGNÉE	MANGO
3	64		1	671 988 001		HANDGRIFF		HANDLE OF GRASS CATCHER	POIGNÉE	MANGO
3	65	1	1	671 002 009		RINGSCHLÜSSEL		BOX SPANNER	CLÉ POLYGONALE	LLAVE DE ESTRÍAS

- 1** EM-330, EM-370, ELM3311, ELM3711
EM-330, EM-370, ELM3311, ELM3711
EM-330, EM-370, ELM3311, ELM3711
EM-330, EM-370, ELM3311, ELM3711
- 2** EM-330, EM-370, ELM3311, ELM3711 (CH)
EM-330, EM-370, ELM3311, ELM3711 (CH)
EM-330, EM-370, ELM3311, ELM3711 (CH)
EM-330, EM-370, ELM3311, ELM3711 (CH)
- 3** EM-330, EM-370, ELM3311, ELM3711 (UAE)
EM-330, EM-370, ELM3311, ELM3711 (UAE)
EM-330, EM-370, ELM3311, ELM3711 (UAE)
EM-330, EM-370, ELM3311, ELM3711 (UAE)

	Zeichenerklärung	Key to symbols
=> 1999999 2000000 => 2003.04 => TI 2003/07 Acc. = { m Corr.	Produktion bis Serien-Nr. Neues Teil ab Serien-Nr. Neues Teil ab Jahr / Monat Siehe Technische Information Jahr / Nr. Zubehör (nicht im Lieferumfang) Keine Serienausführung, jedoch verwendbar Beinhaltet Positions-Nr. Meterware Druckfehlerberichtigung	Production to serial number New part from serial number New part from Year / Month See Technical Information Year / No. Accessories (not included in the delivery inventory) No standard execution, may be used Contains item number Sold by the meter Error correction
	Änderungen vorbehalten	Specifications subject to change without notice
	Légende	Explicación de símbolos
=> 1999999 2000000 => 2003.04 => TI 2003/07 Acc. = { m Corr.	Production jusqu'à n° de série Nouvelle pièce à partir du n° de série Nouvelle pièce à partir de année / mois Voir information technique année / n° Accessoires (non compris dans la livraison) Aucune exécut. en série, cependant utilisable contient n° de numéro Au mètre Rectification d'erreurs	Producción hasta N° de serie Pieza nueva a partir de N° de serie Pieza nueva a partir de año / mes Véase inform. técnico año / N° Accesorios (no incluido en la extensión del suministro) No es de serie, pero sirve Contiene pos N° Por metro Fe de erratas
	Changements sans préavis	Mejoras constructivas sin previo aviso