

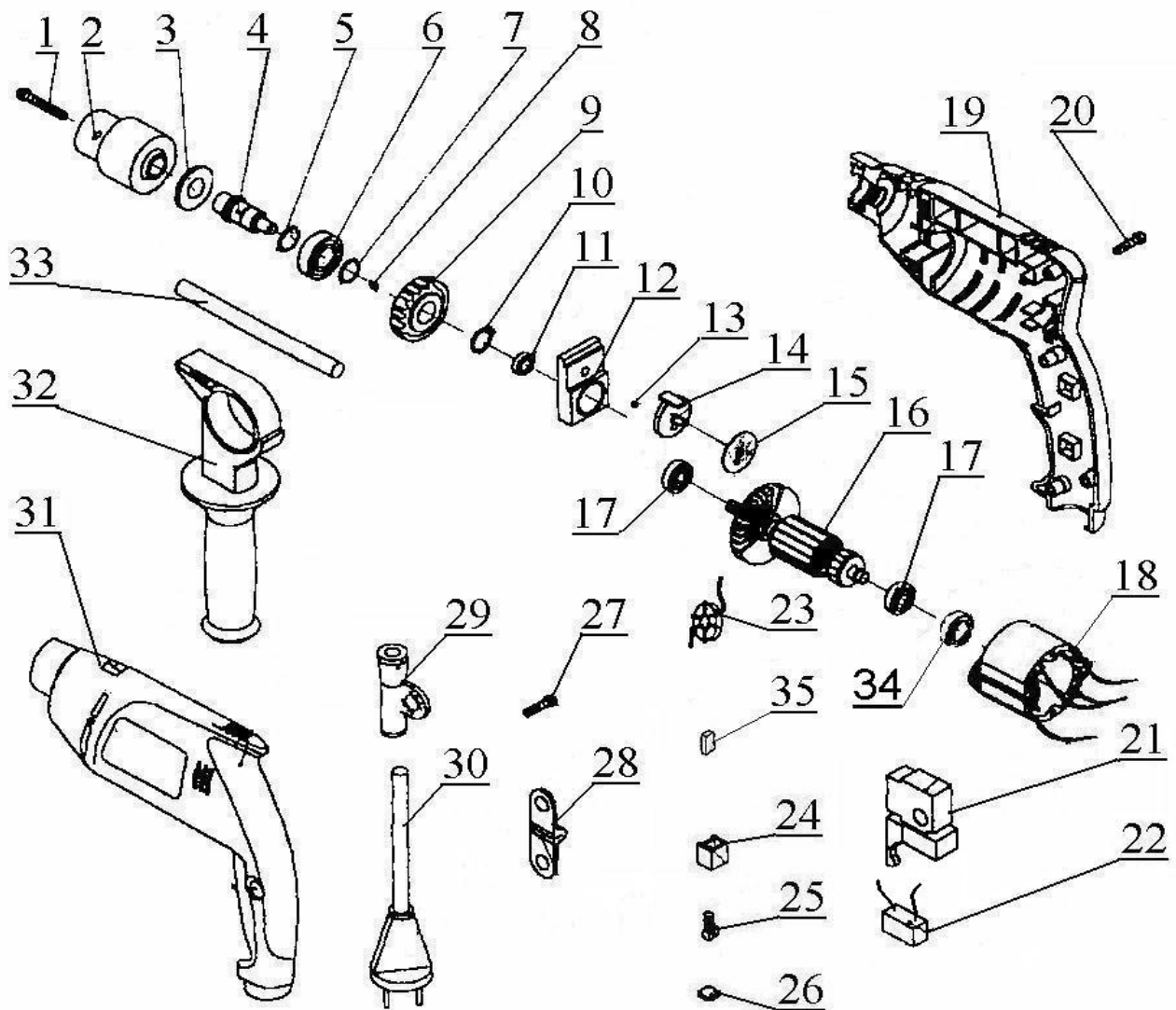
№ на схеме	Код	Наименование детали	Характеристика	К-во шт/изд
1	00.02.04.01.16	Винт фиксирующий	M5Lx20	1
2	00.20.10.02.00	Патрон сверлильный	Ø13 (с ключом)	1
3	02.03.01.02.00	Манжета пылезащитная		1
4	02.03.01.01.00	Шпиндель		1
5	02.03.01.03.00	Пружина		1
6	00.01.01.01.07	Подшипник шариковый	6002Z	1
7	00.02.98.01.01	Кольцо пружинное	B14	1
8	02.03.01.05.00	Шпонка	3x3x8	1
9	02.03.01.04.00	Колесо зубчатое с наковальней	Z=41	1
10	00.02.99.02.02	Кольцо стопорное	B8	1
11	00.01.01.01.08	Подшипник шариковый	688Z	1
12	02.03.02.01.00	Щит промежуточный с наковальней		1
13	02.03.02.03.00	Шарик	Ø5 <sub>0,1</sub>	1
14	02.03.02.02.00	Переключатель режимов		1
15	02.03.02.04.00	Шайба дистанционная		1
16	03.04.02.01.00	Якорь с вентилятором		1
17	00.01.01.01.05	Подшипник шариковый	608Z	2
18	03.04.01.00.00	Статор в сборе		1
19	03.04.00.05.00	Корпус-накладка		1
20	00.02.03.01.06	Винт	4x18	7
21	00.10.01.02.01	Выключатель в сборе	САРАХ-03 mod.47-36 250V/4A	1
22	00.10.05.01.01	Блок помехоподавляющий		1
23	00.10.06.01.01	Кольцо ферритовое с выводом	L=260мм	2
24	02.04.03.01.00	Корпус щеткодержателя		2
25	02.04.03.03.00	Щетка электрическая		2
26	02.04.03.04.00	Колпачок щеткодержателя		2
27	00.02.03.01.03	Винт	4x14	3
28	02.04.00.02.00	Планка фиксирующая шнура		1
29	02.04.00.03.00	Трубка защитная шнура		1
30	00.10.02.01.01	Шнур питания с вилкой	H05VV-F / 2x0,75мм <sup>2</sup>	1
31	03.04.00.04.00	Корпус		1
32	02.02.02.00.00	Ручка боковая в сборе		1
33	02.02.02.01.00	Ограничитель глубины сверления		1
34	02.04.02.02.00	Втулка резиновая		1
35	02.04.03.02.00	Щеткодержатель		2

Каталог запасных частей изделия

Действителен с 01.11.2003 г.

МАШИНА СВЕРЛИЛЬНАЯ УДАРНО-  
ВРАЩАТЕЛЬНАЯ РЕВЕРСИВНАЯ  
ЭЛЕКТРИЧЕСКАЯ

ДУ-780 ЭР


**ИНТЕРСКОЛ**
**Каталог запасных частей изделия**

Действителен с 01.11.2003 г.

**МАШИНА СВЕРЛИЛЬНАЯ УДАРНО-  
ВРАЩАТЕЛЬНАЯ РЕВЕРСИВНАЯ  
ЭЛЕКТРИЧЕСКАЯ**
**ДУ-780 ЭР**