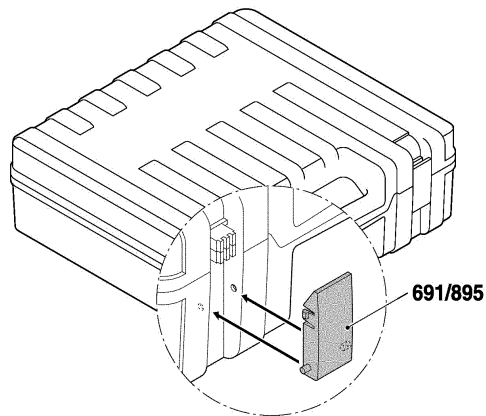
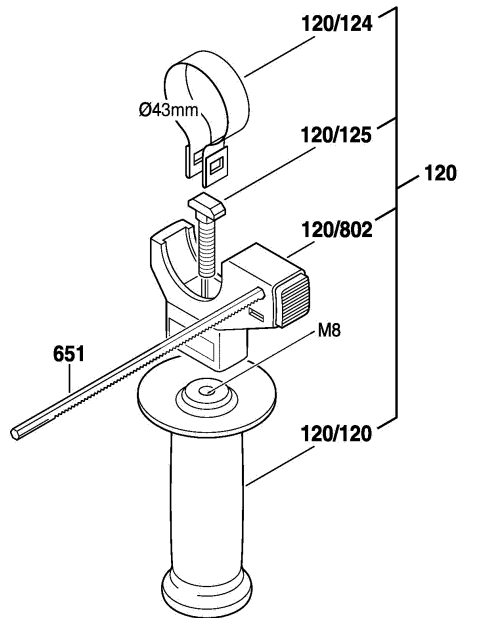


0 611 254 803
Issue 11-02-22
Stand J **Fig. /Abb. 2**



Modifications reserved
Änderungen vorbehalten
Modifications réservées
Salvo modificaciones