

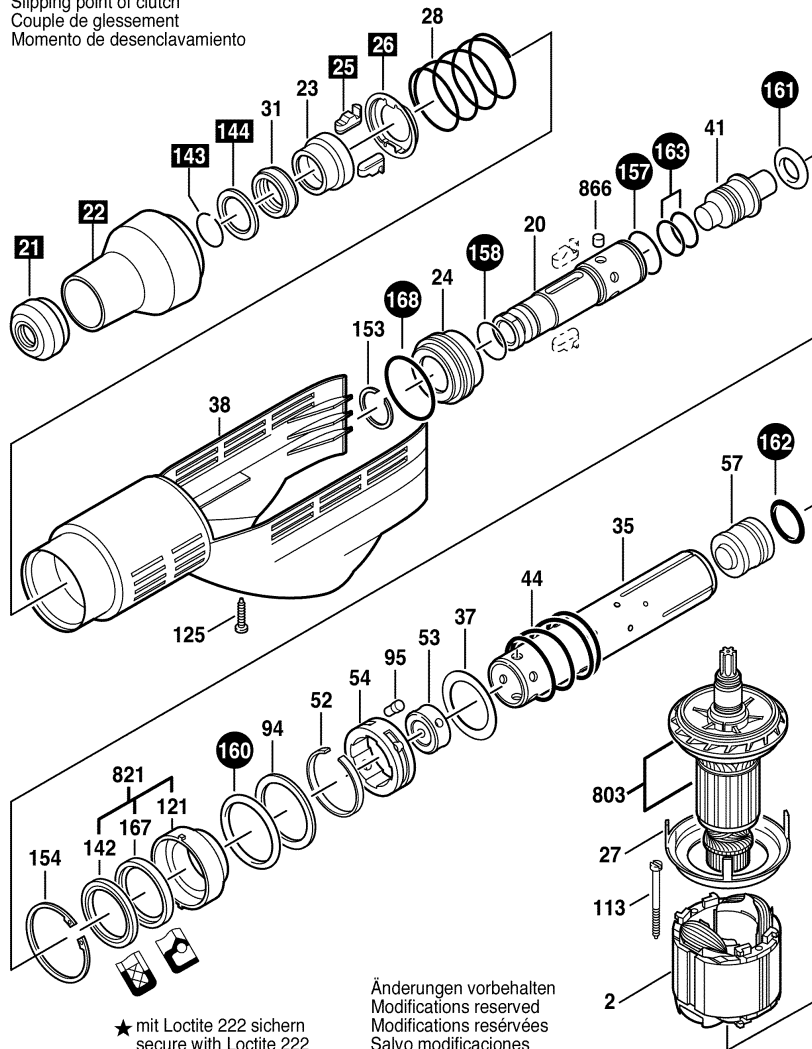
0 611 263 703; 743

Issue | 07-01-11 **Fig./Abb. 1**

Austrastmoment 18 - 22Nm
Slipping point of clutch
Couple de glissement
Momento de desenganamiento

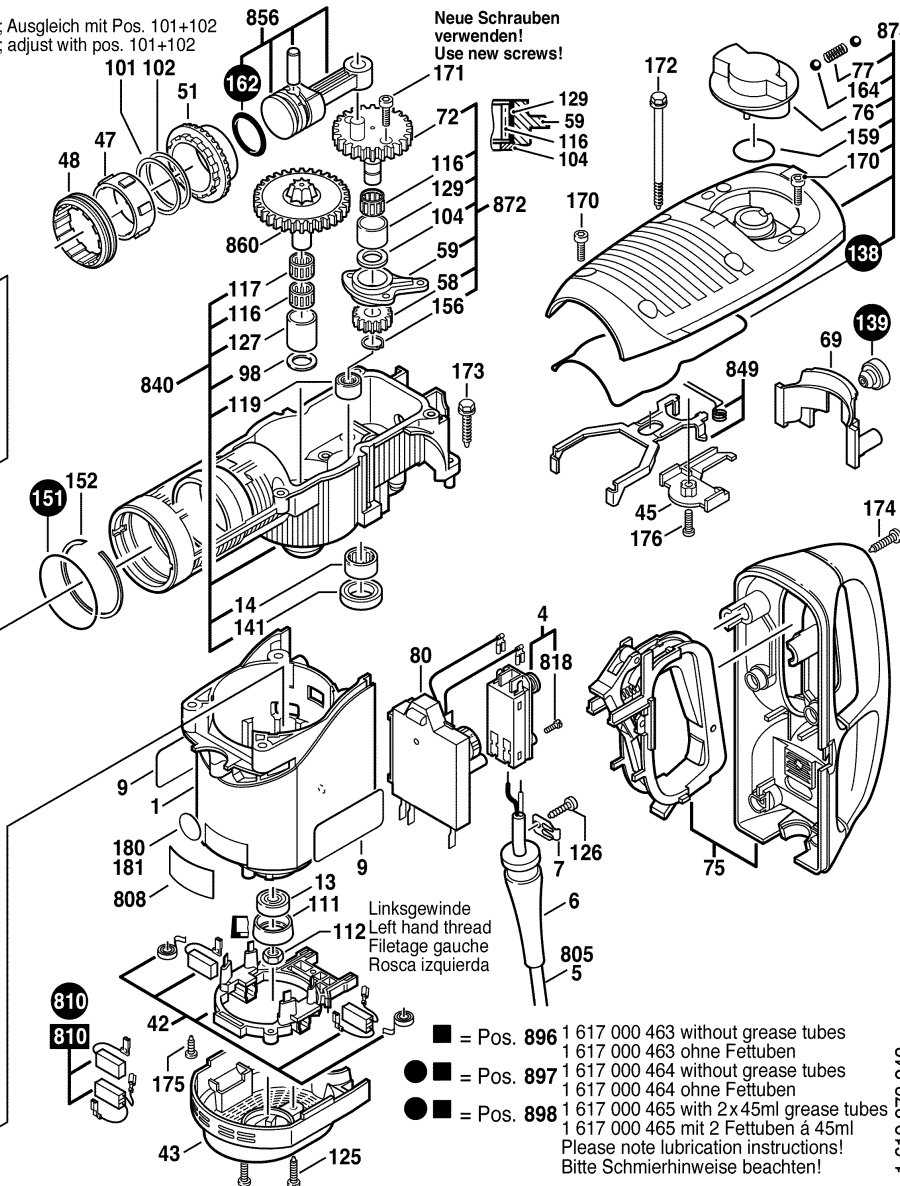
Zahnspiel = 0,1-0,25; Ausgleich mit Pos. 101+102
Gearplay = 0,1-0,25; adjust with pos. 101+102

Neue Schrauben verwenden!
Use new screws!



★ mit Loctite 222 sichern
secure with Loctite 222

Änderungen vorbehalten
Modifications reserved
Modifications réservées
Salvo modificaciones



Linksgewinde
Left hand thread
Filetage gauche
Rosca izquierda

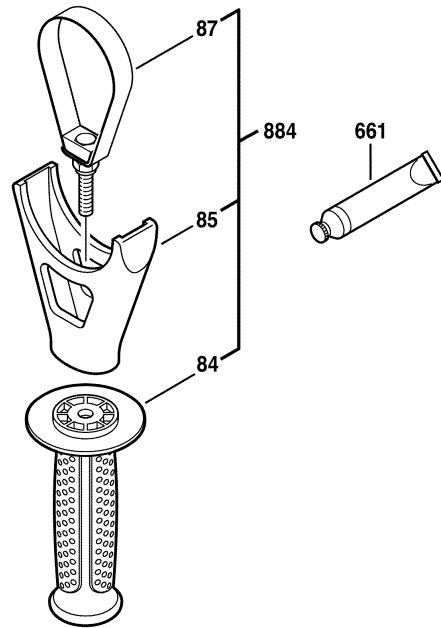
- = Pos. 896 1 617 000 463 without grease tubes
1 617 000 463 ohne Fettuben
 - = Pos. 897 1 617 000 464 without grease tubes
1 617 000 464 ohne Fettuben
 - = Pos. 898 1 617 000 465 with 2x45ml grease tubes
1 617 000 465 mit 2 Fettuben à 45ml
- Please note lubrication instructions!
Bitte Schmierhinweise beachten!

1 619 973 242

0 611 263 703

Issue
Stand J 07-01-11

Fig./Abb. 2



Änderungen vorbehalten
Modifications reserved
Modifications réservées
Salvo modificaciones