

№ на схеме	Код	Наименование детали	Характеристика	К-во, шт./изд.
1	240.05.00.09.00	Штуцер входной		1
2	241.05.00.22.00	Маховик выключателя		1
3	239.05.00.01.00	Панель выключателя		1
4	239.05.00.02.00	Панель декоративная		1
5	239.05.00.03.00	Корпус передний		1
6	00.02.03.01.23	Винт	2,9x13	6
7	241.05.00.26.00	Втулка		1
8	00.02.03.01.03	Винт	4x14	10
9	239.05.00.04.00	Корпус выключателя		1
10	239.05.00.05.00	Опора пистолета		1
11	241.05.00.27.00	Рычаг выключателя		1
12	241.04.00.05.00	Выключатель	JIABEN KND2-12/2 12(10)A 250V~5E4	1
13	00.02.04.01.15	Винт	M5x18	2
14	241.05.00.30.00	Основание электронасоса		1
15	239.05.00.06.00	Пластина		1
16	239.05.00.07.00	Крышка выключателя		1
17	239.05.00.08.00	Хомут конденсатора		1
18	239.04.00.01.00	Конденсатор	СВВ60 30μF±5%, 450VAC, 50/60Hz, 25/70/21, CH P ₀	1
19	239.05.00.09.00	Крышка конденсатора		1
20	239.05.00.10.00	Арка колеса левая		1
21	239.05.00.11.00	Арка колеса правая		1
22	239.05.00.12.00	Вставка корпуса		1
23	239.05.00.13.00	Корпус задний		1
24	239.05.00.14.00	Ось	Ø16	1
25	239.05.00.15.00	Шайба плоская	Ø17,5x30x1,5	2
26	00.02.99.02.11	Кольцо пружинное	B16	2
27	239.05.00.16.00	Колесо		2
28	239.05.00.17.00	Колпак колеса		2
32	238.05.00.14.00	Пистолет		1
34	238.02.00.01.00	Шланг высокого давления	BEIDA 16MPa, -20°C+100°C, 1Q-12, L=8м	1
35	240.01.02.03.00	Табличка предупредительная		1
36	00.10.02.01.04	Шнур питания с вилкой	H05VV-F 3G 1,0мм ² , L=5м	1
44	238.05.00.12.00	Насадка регулируемая		1
45	238.05.00.18.00	Комплект вращающейся форсунки		1
46	239.01.02.02.00	Табличка маркировочная		1
47	239.05.00.18.00	Емкость моющего средства		1
48	239.05.00.19.00	Вставка защитная шнура		1
49	239.05.00.20.00	Планка прижимная		1
50	241.05.00.20.00	Заглушка		1
51	241.05.00.19.00	Фильтр		1
52	239.05.00.21.00	Крышка бачка		1
53	239.05.00.22.00	Трубка бачка	L=420мм	1
54	241.05.00.29.00	Трубка внутренняя	L=500мм	1
56	00.02.03.01.14	Винт	4,8x20	25
57	239.05.00.23.00	Кронштейн пистолета		1
58	241.05.00.05.00	Ниппель		1
59	00.02.03.01.18	Винт	4,8x25	4
60	239.05.00.24.00	Крышка рукоятки правая		1

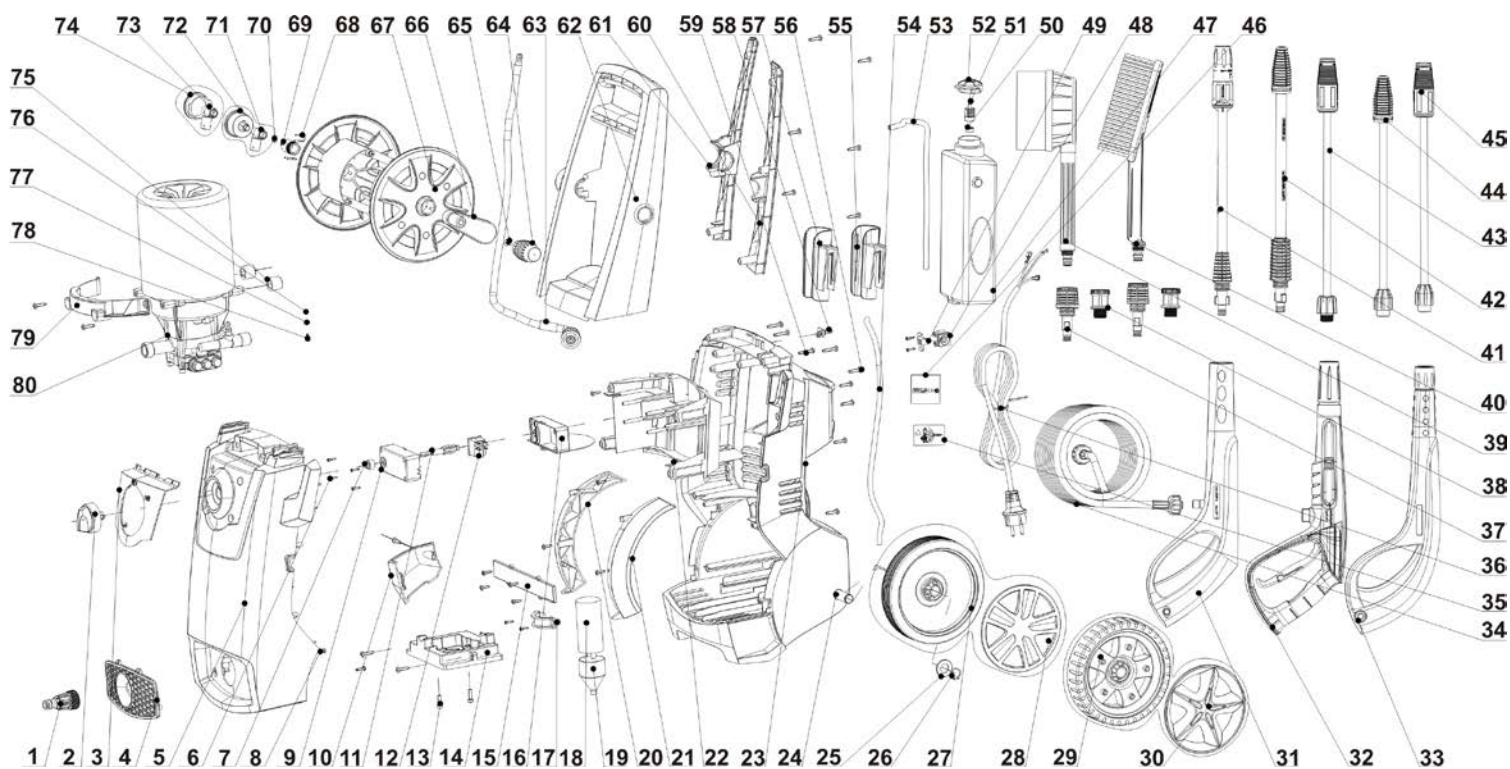


Каталог запасных частей изделия

Действителен с: 03.12.2013г.

АППАРАТ МОЕЧНЫЙ
ВЫСОКОГО ДАВЛЕНИЯ**АМ-130/2500В**

61	239.05.00.25.00	Крышка рукоятки левая		1
62	239.05.00.26.00	Рукоятка		1
63	239.02.00.02.00	Шланг высокого давления внутренний	BEIDA 16MPa, -20°C+100°C, 1Q-12	1
64	239.05.00.27.00	Ручка барабана		1
65	00.02.03.01.29	Винт	4,8x16	1
66	239.05.00.28.00	Рычаг барабана		1
67	239.05.00.29.00	Барабан намотки шланга		2
68	239.02.00.03.00	Скоба		2
69	239.02.00.04.00	Штуцер шланга высокого давления		1
70	239.05.00.32.00	Кольцо резиновое	Ø4,8xØ1,8	1
73	239.02.00.05.00	Угольник		1
74	239.05.00.33.00	Заглушка рукоятки		1
75	239.05.00.34.00	Амортизатор		2
76	239.05.00.35.00	Шайба стопорная	Ø4	1
77	00.02.02.01.04	Шайба пружинная	Ø4	1
78	00.02.04.01.23	Винт	M4x8	1
79	239.05.00.36.00	Хомут двигателя		1
80	238.04.00.02.00	Электронасос в сборе (см. каталог насоса)	YLM18A-1880, 230V/50Hz, 2500W	1
81	00.02.03.01.51	Винт	3x12	2



ИНТЕРСКОМ

Каталог запасных частей изделия

Действителен с: 03.12.2013г.

АППАРАТ МОЕЧНЫЙ
ВЫСОКОГО ДАВЛЕНИЯ

АМ-130/2500В

№ на схеме	Код	Наименование детали	Характеристика	К-во, шт./изд.
А	238.04.01.00.00	Насос в сборе	YLHC88(96)-P08	1
A1	238.04.02.00.00	Крышка насоса в сборе (Рис.1)		1
A1.1	238.04.02.01.00	Пробка обратного клапана		3
A1.2	238.04.02.02.00	Кольцо резиновое	Ø14x1,8	3
A1.3	238.04.03.00.00	Клапан обратный выпускной в сборе		3
A1.3.1	238.04.03.01.00	Седло клапана обратного		3
A1.3.2	238.04.03.02.00	Пружина		3
A1.3.3	238.04.03.03.00	Золотник		3
A1.3.4	238.04.03.04.00	Корпус клапана		3
A1.3.5	238.04.03.05.00	Кольцо резиновое	Ø 9,8x1,9	3
A1.4	00.02.04.04.39	Винт	M6x8 (внутр.шест.)	1
A1.5	238.04.03.06.00	Крышка насоса		1
A1.6	238.04.03.07.00	Манжета	12x20	3
A1.7	238.04.04.00.00	Клапан обратный впускной в сборе		3
A1.7.1	238.04.04.01.00	Корпус клапана		3
A1.7.2	238.04.04.02.00	Кольцо резиновое	Ø10x2	6
A1.3.1	238.04.03.01.00	Седло клапана впускного		3
A1.3.2	238.04.03.02.00	Пружина		3
A1.3.3	238.04.03.03.00	Золотник		3
A2	238.04.05.00.00	Корпус насоса в сборе (Рис.2)		1
A2.1	238.04.05.01.00	Обойма		3
A2.2	238.04.05.02.00	Уплотнение поршня	12x20	3
A2.3	238.04.05.04.00	Корпус насоса		1
A2.4	238.04.06.00.00	Клапан предохранительный в сборе		1
A2.4.1	238.04.06.01.00	Кольцо резиновое	Ø9x1,8	1
A2.4.2	238.04.06.02.00	Седло клапана предохранительного		1
A2.4.3	238.04.06.03.00	Кольцо резиновое	Ø12x2	1
A2.4.4	238.04.06.04.00	Клапан		1
A2.4.5	238.04.06.05.00	Кольцо ограничительное		1
A2.4.6	238.04.06.06.00	Пружина		1
A2.4.7	238.04.06.07.00	Прокладка медная		1
A2.4.8	238.04.06.08.00	Кольцо резиновое	Ø5,6x1,8	1
A2.4.9	238.04.06.09.00	Кольцо резиновое	Ø19x2,65	1
A2.4.10	238.04.06.10.00	Пробка		1
A2.5	238.04.07.00.00	Микровыключатель в сборе		1
A2.5.1	238.04.07.01.00	Корпус		1
A2.5.2	238.04.07.02.00	Контакт		1
A2.5.3	238.04.07.03.00	Микровыключатель		1
A2.5.4	238.04.07.04.00	Проводник		1
A2.5.5	238.04.07.05.00	Крышка		1
A2.5.6	00.02.03.01.25	Винт	2,9x9,5	5
A2.6	238.04.08.00.00	Клапан		1
A2.6.1	238.04.08.01.00	Кольцо резиновое	Ø9,5x2,5	1
A2.6.2	238.04.08.02.00	Кольцо резиновое	Ø2,8x1,8	1
A2.6.3	238.04.08.03.00	Корпус клапана		1
A2.6.4	238.04.08.04.00	Пружина		1
A2.6.5	238.04.08.05.00	Основание пружины		1
A2.7	238.04.09.00.00	Комплект поршней в сборе		1
A2.7.1	238.04.09.01.00	Пружина		3
A2.7.2	238.04.09.02.00	Поршень		3
A2.7.3	238.04.09.03.00	Держатель пружинный		3
A2.8	238.04.09.04.00	Кольцо резиновое	Ø70x2	1
A2.9	238.04.10.00.00	Сифон в сборе		1
A2.9.1	238.04.10.01.00	Пружина		1

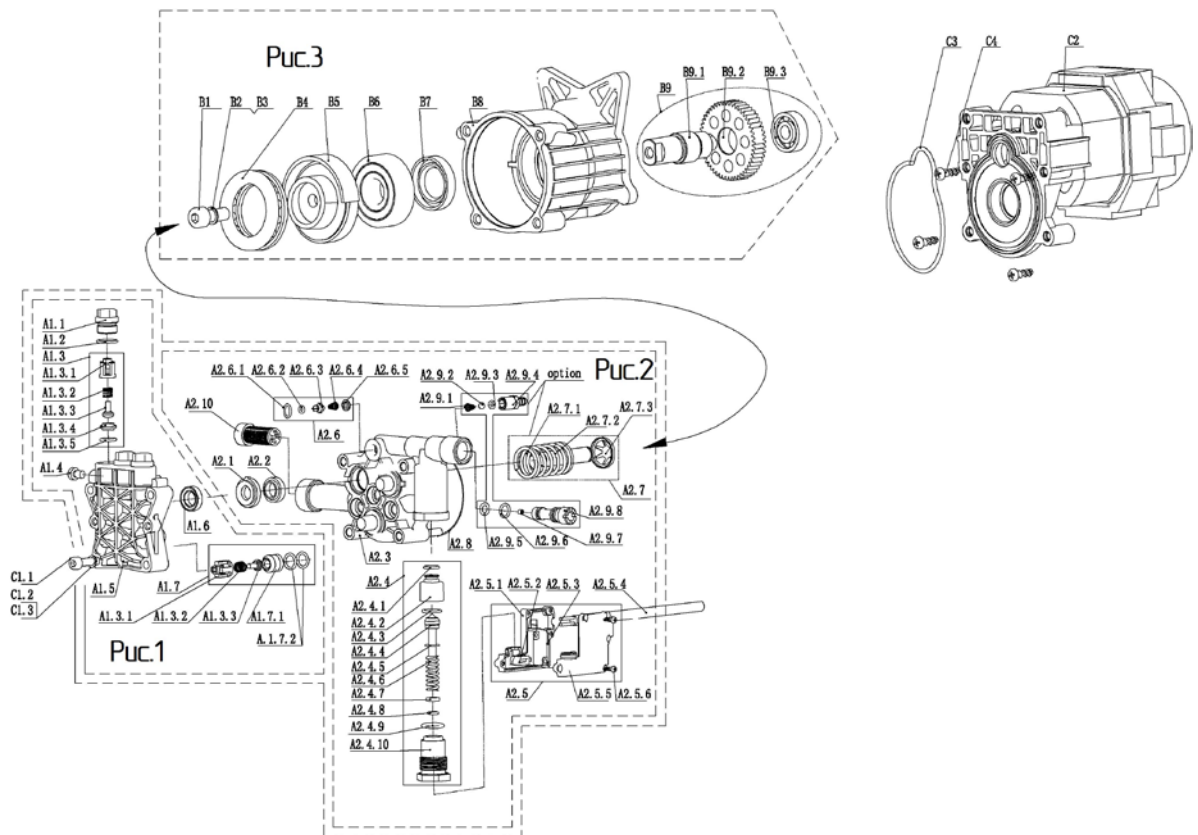


Каталог запасных частей изделия

Действителен с: 03.12.2013г.

АППАРАТ МОЕЧНЫЙ
ВЫСОКОГО ДАВЛЕНИЯ**АМ-100/1400С**

A2.9.2	00.02.10.06.00	Шарик	Ø5	1
A2.9.3	238.04.10.02.00	Кольцо резиновое	Ø4x1,5	1
A2.9.4	238.04.10.03.00	Ниппель		1
A2.9.5	238.04.10.04.00	Кольцо резиновое	Ø6,25x2,1	1
A2.9.6	238.04.10.05.00	Кольцо резиновое	Ø8,4x1,8	1
A2.9.7	238.04.10.06.00	Форсунка		1
A2.9.8	238.04.10.07.00	Трубка		1
A2.10	238.04.10.08.00	Фильтр		1
В	238.03.00.00.00	Редуктор в сборе (Рис.3)		1
B1	00.02.04.04.21	Винт	M8x20	1
B2	00.02.02.01.08	Шайба пружинная	Ø8	1
B3	00.02.02.02.06	Шайба плоская	Ø8	1
B4	238.03.00.01.00	Подшипник шариковый упорный	51106 (30x47x11)	1
B5	238.03.00.02.00	Шайба косая		1
B6	00.01.01.01.81	Подшипник шариковый	6303 (17x47x14)	1
B7	238.03.00.03.00	Манжета	Ø20x35x7	1
B8	238.03.00.04.00	Корпус редуктора		1
B9	238.03.01.00.00	Вал шестерня в сборе		1
B9.1	238.03.01.01.00	Вал		1
B9.2	238.03.01.02.00	Колесо зубчатое		1
B9.3	00.01.01.01.03	Подшипник шариковый	629 (9x26x8)	1
C1.1	00.02.04.04.40	Винт	M6x70	4
C1.2	00.02.02.01.06	Шайба пружинная	Ø6	4
C1.3	00.02.02.02.35	Шайба плоская	Ø6	4
C2	238.04.11.00.00	Электродвигатель АМ-130/2500В	220В, 50Гц, 2500Вт	1
C2	239.04.11.00.00	Электродвигатель АМ-110/2000В	220В, 50Гц, 2000Вт	1
C2	241.04.11.00.00	Электродвигатель АМ-120/1500С	220В, 50Гц, 1500Вт	1
C2	242.04.11.00.00	Электродвигатель АМ-140/1800С	220В, 50Гц, 1800Вт	1
C3	238.03.01.03.00	Кольцо уплотнительное		1
C4	00.02.03.01.67	Винт	5,5x25	4



ИНТЕРСКОМ

Каталог запасных частей изделия

Действителен с: 03.12.2013г.

АППАРАТ МОЕЧНЫЙ
ВЫСОКОГО ДАВЛЕНИЯ

АМ-130/2500В