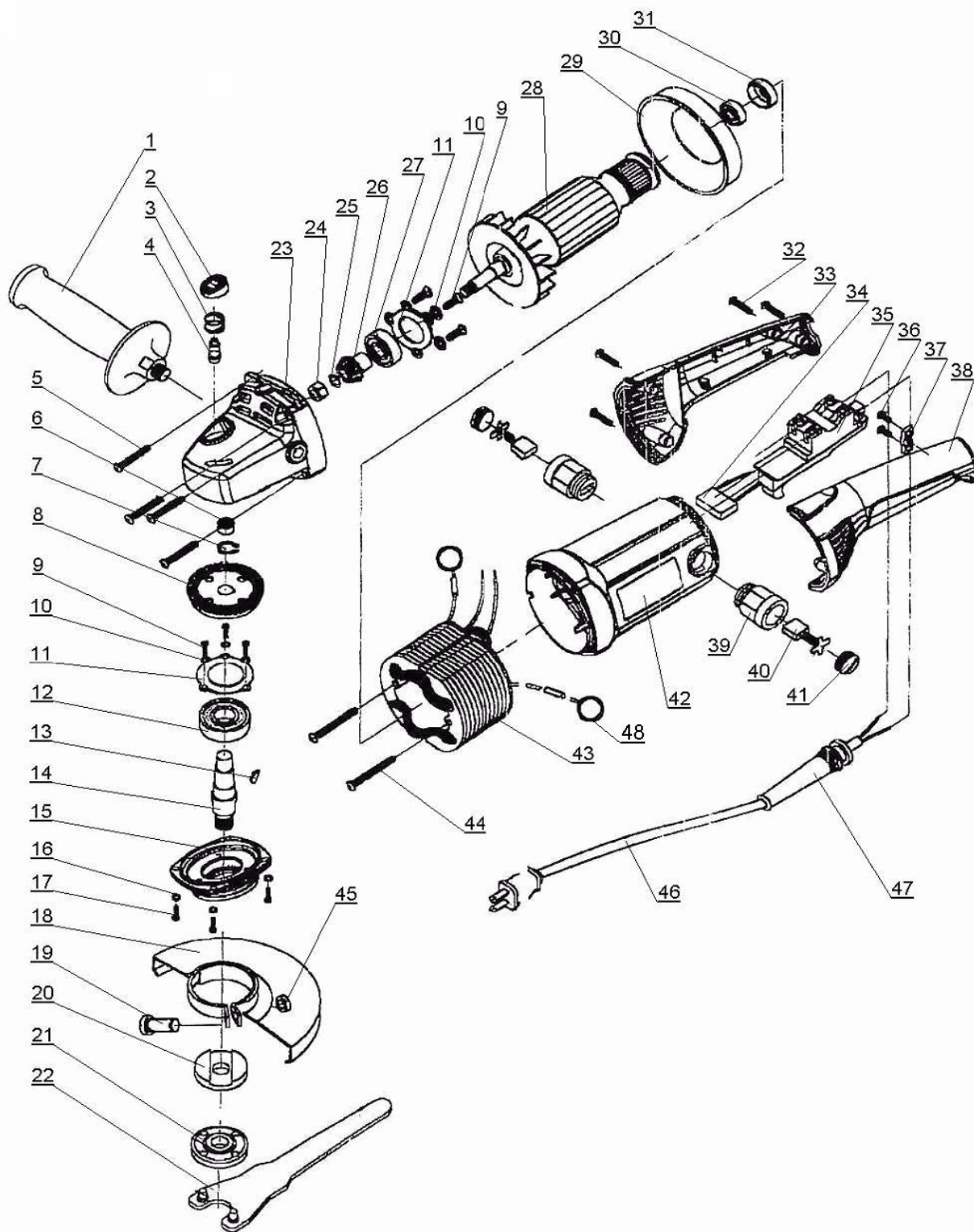



№ на схеме	Код	Наименование детали	Характеристика	К-во, шт/изд
	00.30.10.01.00	Ключ торцевой 6-гранный		1
1	13.02.00.02.00	Ручка боковая		1
2	13.03.02.02.00	Кнопка фиксации шпинделя		1
3	13.03.02.03.00	Пружина фиксатора		1
4	13.03.02.04.00	Фиксатор шпинделя		1
5	00.02.03.01.15	Винт	5x32	4
6	00.01.02.01.04	Подшипник роликовый	НК1010SZ	1
7	00.02.99.02.08	Кольцо стопорное	B14	1
8	13.03.01.04.00	Колесо зубчатое коническое	Z=42	1
9	00.02.04.01.02	Винт	M4x12	6
10	00.02.02.01.04	Шайба гроверная	Ø4	6
11	13.03.01.03.00	Шайба фиксирующая		2
12	00.01.01.01.27	Подшипник шариковый	6002Z	1
13	13.03.01.05.00	Шпонка сегментная	4x4,8x12	1
14	13.03.01.02.00	Шпиндель		1
15	13.03.01.01.00	Крышка редуктора		1
16	00.02.02.01.05	Шайба гроверная	Ø5	4
17	00.02.04.01.03	Винт	M5x15	4
18,19,45	13.02.01.00.00	Кожух защитный в сборе		1
20	13.02.00.04.00	Фланец опорный шлифкруга		1
21	13.02.00.03.00	Гайка прижимная шлифкруга		1
22	13.02.00.01.00	Ключ специальный		1
23	13.03.02.01.00	Корпус редуктора		1
24	00.02.01.01.08	Гайка 6-гранная	M8	1
25	00.02.02.01.08	Шайба гроверная	Ø8	1
26	13.03.02.05.00	Шестерня коническая	Z=13	1
27	00.01.01.01.21	Подшипник шариковый	6201Z	1
28	13.04.02.01.00	Якорь с вентилятором		1
29	13.04.00.01.00	Диафрагма		1
30	00.01.01.01.05	Подшипник шариковый	608Z	1
31	13.04.02.02.00	Втулка резиновая		1
32	00.02.03.01.04	Винт	4x16	4
33	13.04.00.06.00	Ручка накладка		1
34	00.10.04.01.01	Конденсатор	0,33 мкФ МЕХ GPF 40/85/21	1
35	00.10.01.01.01	Выключатель в сборе	KEDU HY44BC	1
36	00.02.03.01.02	Винт	4x12	2
37	13.04.00.03.00	Планка фиксации шнура		1
38	13.04.00.05.00	Ручка		1
39	13.04.03.01.00	Корпус щёткодержателя		2
40	13.04.03.02.00	Щётка электрическая		2
41	13.04.03.03.00	Колпачок щёткодержателя		2
42	13.04.00.04.00	Корпус двигателя		1
43	13.04.01.01.00	Статор		1
44	00.02.03.01.12	Винт	4x68	2
46	00.10.02.01.02	Шнур питания с вилкой	H05VV-F / 2 x 1,0мм ²	1
47	13.04.00.02.00	Трубка защитная шнура		1
48	13.04.01.02.00	Спираль контактная		2



	<p>Каталог запасных частей изделия</p>	
<p>Действителен с 01.11.2003 г.</p>	<p>МАШИНА РУЧНАЯ ЭЛЕКТРИЧЕСКАЯ УГЛОШЛИФОВАЛЬНАЯ</p>	<p>УШМ-150</p>