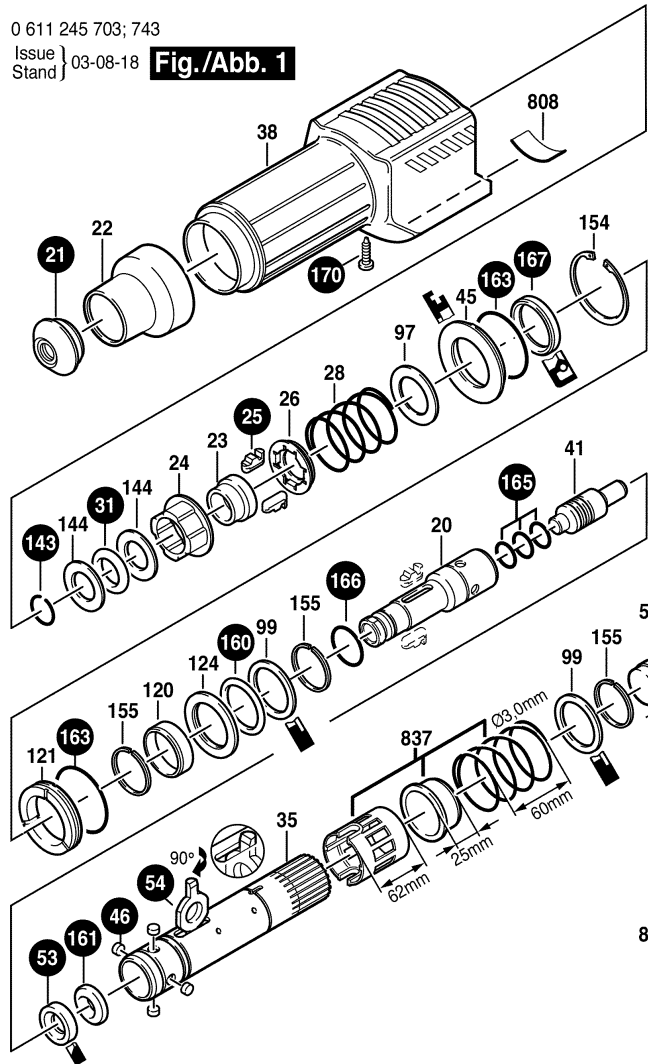


0 611 245 703; 743

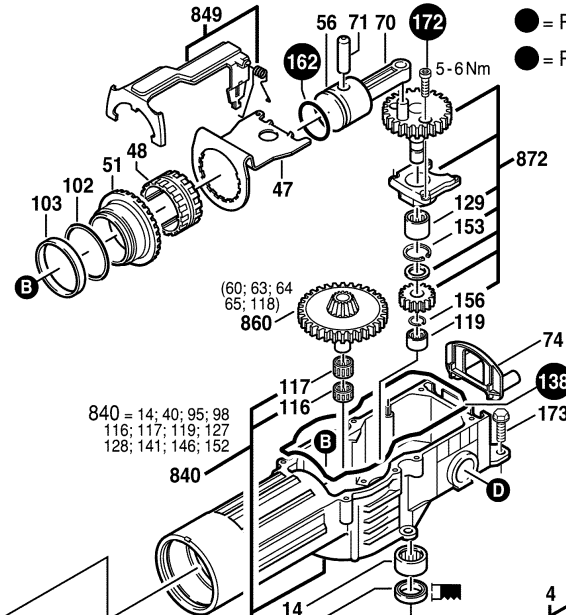
Issue
Stand } 03-08-18 **Fig./Abb. 1**



Änderungen vorbehalten
Modifications reserved
Modifications réservées
Salvo modificaciones

★ mit Loctite 222 sichern
secure with Loctite 222

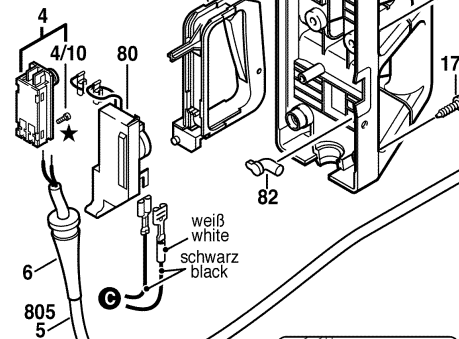
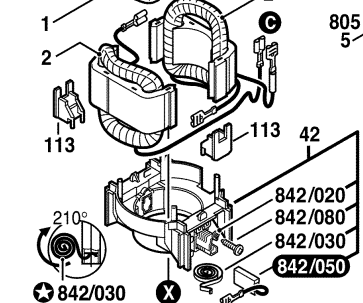
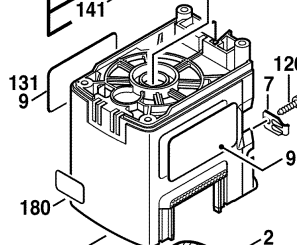
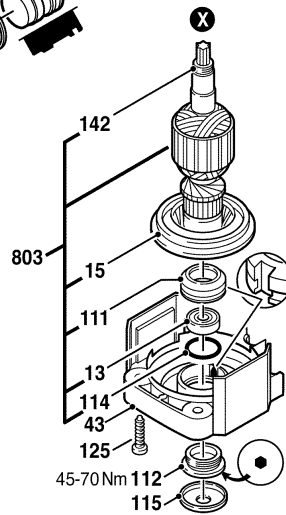
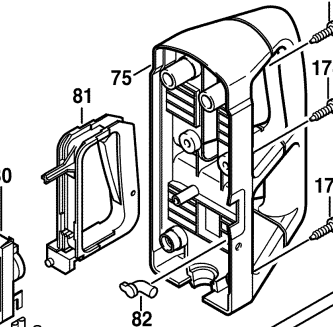
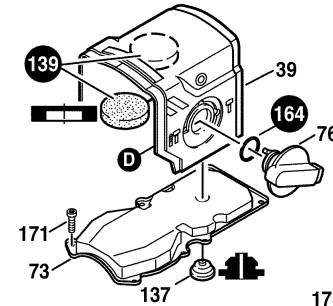
★ Feder vorspannen
Spring tension
ressort pré-contraint
tensión previa del muelle



840 = 14; 40; 95; 98
116; 117; 119; 127
128; 141; 146; 152

- = Pos. 897 1 617 000 224 ohne Fetttube
1 617 000 224 without grease tube
1 617 000 224 without grease tube
- = Pos. 898 1 617 000 225 mit 3x 45ml Grease tubes
1 617 000 225 with 3x 45ml grease tubes
Bitte Schmierhinweise beachten!
Please note lubrication instructions!

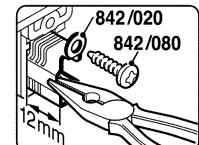
1 619 973 158



842/020



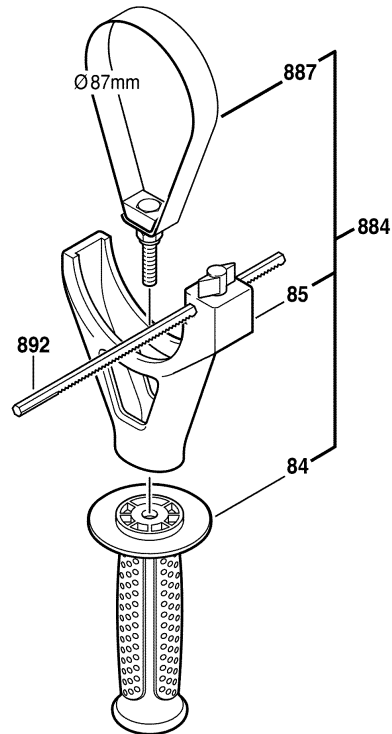
New execution
Neue Ausführung
Nouvelle exécution
Nueva ejecución



Vor der Ankerdemontage
beide Bürstenführungen
12 mm nach außen ziehen!
Before armature disassembly
pull both brush holders
12 mm outwards!

0 611 245 703; 743

Issue } 04-03-10 **Fig./Abb. 2**
Stand }



661



Änderungen vorbehalten
Modifications reserved
Modifications réservées
Salvo modificaciones

