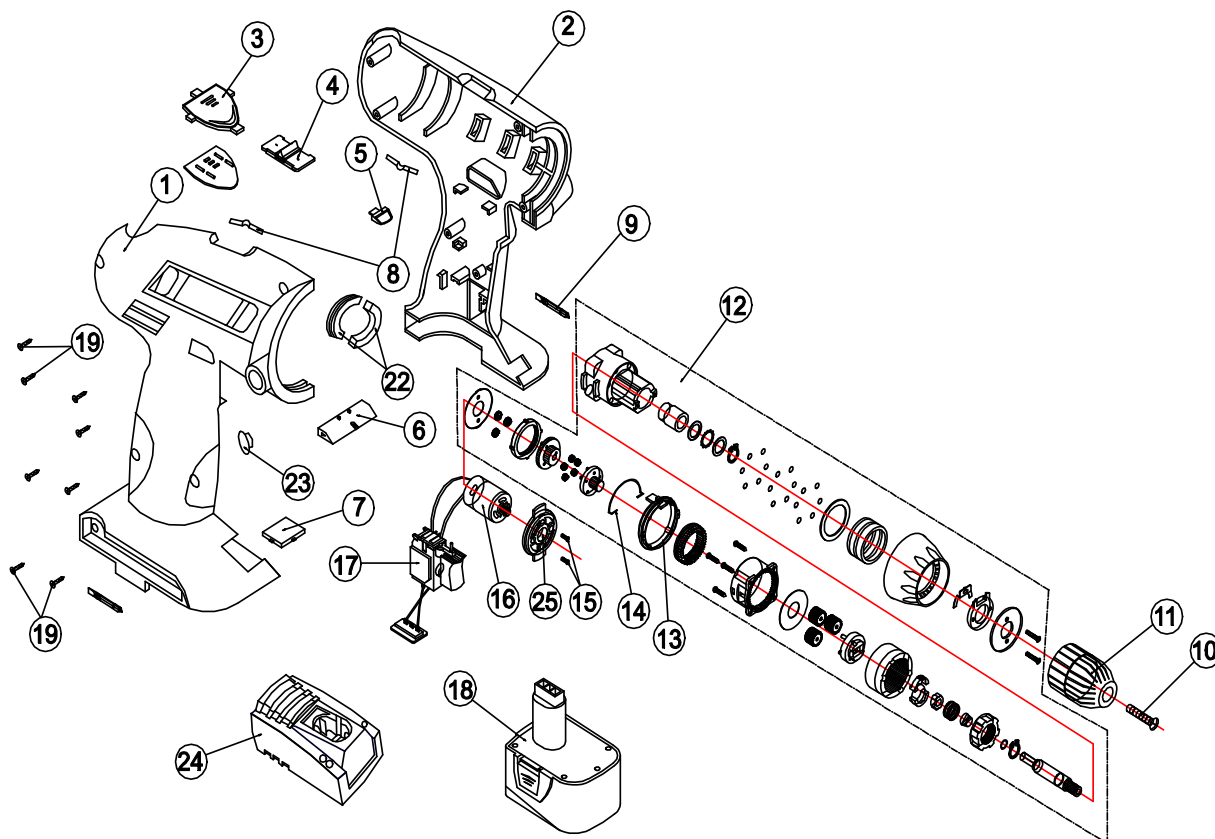


№ на схеме	Код	Наименование детали	Характеристика	К-во шт/изд
1*	45.05.00.02.00	Корпус накладка		1
1*	45.05.00.02.01	Корпус накладка		1
2*	45.05.00.01.00	Корпус		1
2*	45.05.00.01.01	Корпус		1
3	44.05.01.00.00	Панель индикаторная в сборе		1
4	44.05.00.04.00	Клавиша переключения скорости		1
5	44.05.00.06.00	Рамка-указатель		1
6	44.05.00.01.00	Кнопка реверса		1
7	44.05.00.09.00	Держатель магнитный		1
8	44.05.00.03.00	Пружина пластинчатая		2
10	00.02.04.01.30	Винт	M5Lx27	1
11	00.20.20.02.00	Патрон сверлильный	3/8-24UNF O 1,5-13 mm	1
12	44.03.00.00.00	Редуктор		1
13	44.03.00.02.00	Кольцо		1
14	44.03.00.03.00	Скоба-переключатель		1
15	00.02.04.01.13	Винт	M3x5	2
16	45.04.00.00.00	Электродвигатель	Leshi Motor 18V	1
17	00.10.01.04.09	Выключатель в сборе	FA06A-20/1 WEK 20A 7,2-24V	1
18	45.02.03.00.00	Батарея аккумуляторная	CCRLNKD33F1,2Vx1418B-1,5Ah	1
19	00.02.03.01.35	Винт	3x20	5
20	00.02.03.01.23	Винт	3x13	1
21	00.02.03.01.43	Винт	3x15	1
22	44.05.00.02.00	Полукольцо фиксирующее		2
23	44.05.00.10.00	Заглушка		2
24	45.02.02.00.00	Устройство зарядное	18 В=/время зарядки 1 ч.	1
25	44.03.00.04.00	Фланец редуктора		1

*! Возможна замена соответствующих позиций. Увеличен размер рукоятки для улучшения хвата и развесовки изделия. Детали исполнения - 01 - в ложемент старого кейса не входят.



ИНТЕРСКОЛ

Каталог запасных частей изделия

Действителен с:
01 ФЕВРАЛЯ 2005 г.

МАШИНА РУЧНАЯ ЭЛЕКТРИЧЕСКАЯ
АККУМУЛЯТОРНАЯ

ДА-18ЭР