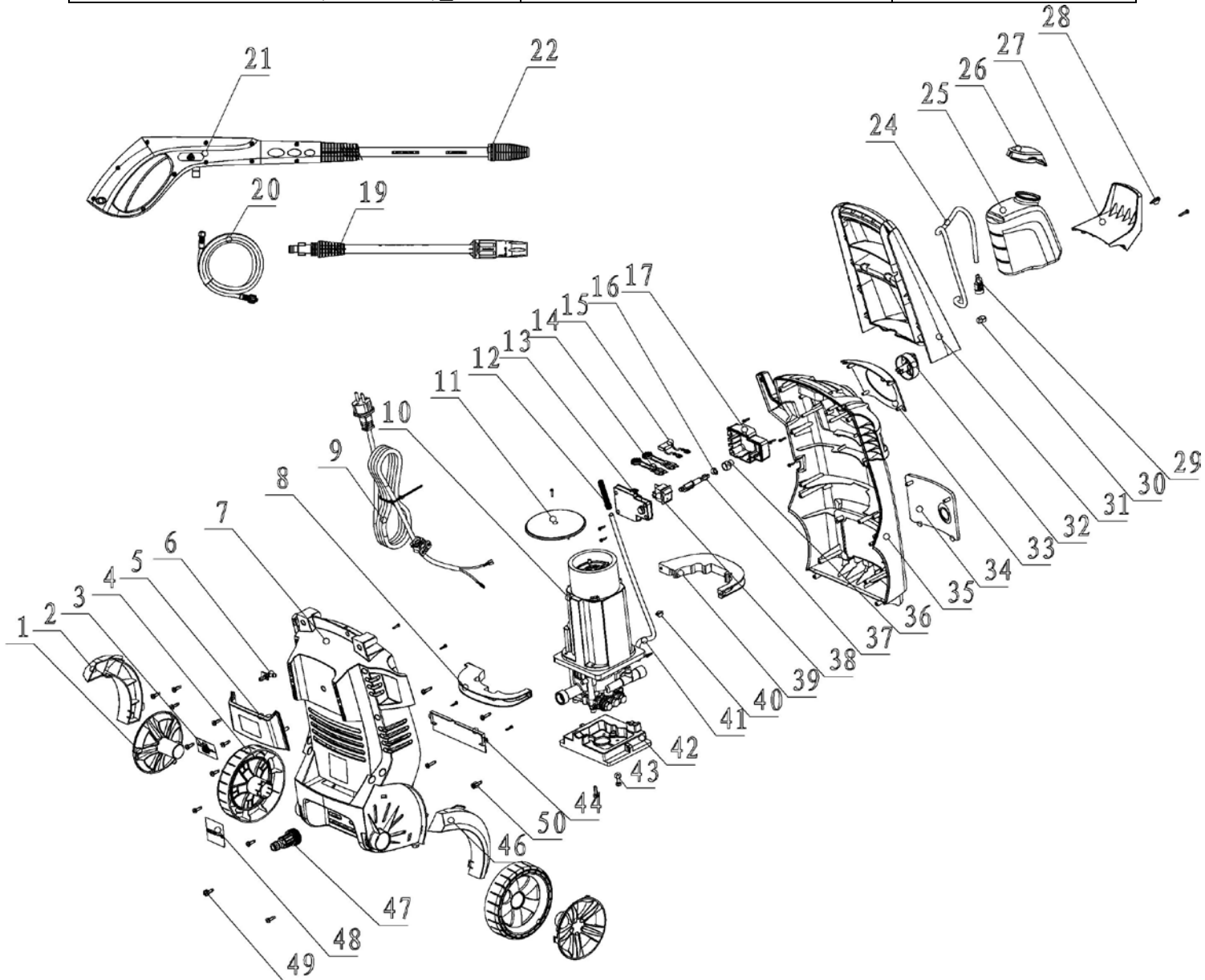


№ на схеме	Код	Наименование детали	Характеристика	К-во, шт./изд.
1	241.05.00.01.00	Колпак колеса		2
2	241.05.00.02.00	Арка колеса правая		1
3	240.01.02.03.00	Табличка предупредительная		1
4	241.05.00.03.00	Колесо		2
5	241.05.00.04.00	Кронштейн задний		1
6	241.05.00.05.00	Ниппель		1
7	241.05.00.06.00	Корпус задний		1
8	241.05.00.07.00	Кронштейн электронасоса задний		1
9	00.10.02.01.05	Шнур питания с вилкой	H05VV-F 2x1,0мм <sup>2</sup> , L=5м	1
<b>10</b>	<b>242.04.00.01.00</b>	<b>Электронасос в сборе (см. каталог насоса)</b>	<b>230V/50Hz, 1800W</b>	<b>1</b>
11	241.04.00.02.00	Крышка		1
12	241.05.00.08.00	Пружина		1
13	241.05.00.09.00	Крышка выключателя		1
14	241.04.00.03.00	Дроссель		2
15	241.04.00.04.00	Конденсатор	224(K)X2 250V	1
16	241.05.00.10.00	Кольцо резиновое	Ø8.5x1.8	1
17	241.05.00.11.00	Корпус выключателя		1
19	241.05.00.12.00	Насадка регулируемая		1
20	242.05.00.01.00	Шланг высокого давления	PVC, 140Bar, L=5м	1
21	241.05.00.14.00	Пистолет		1
22	240.05.00.18.00	Комплект вращающейся форсунки		1
24	241.05.00.15.00	Трубка бачка	L=550мм	1
25	241.05.00.16.00	Емкость моющего средства		1
26	241.05.00.17.00	Крышка бачка		1
27	241.05.00.18.00	Кронштейн		1
28	00.02.03.01.66	Винт	3,5x20	2
29	241.05.00.19.00	Фильтр		1
30	241.05.00.20.00	Заглушка		1
31	241.05.00.21.00	Рукотка		1
32	241.05.00.22.00	Маховик выключателя		1
33	241.05.00.23.00	Панель выключателя		1
34	241.05.00.24.00	Панель декоративная		1
35	241.05.00.25.00	Корпус передний		1
36	241.05.00.26.00	Втулка		1
37	241.05.00.27.00	Рычаг выключателя		1
38	241.04.00.05.00	Выключатель	JIABEN KND2-12/2 12(10)A 250V~5E4	1
39	241.05.00.28.00	Кронштейн электронасоса передний		1
40	00.02.03.01.23	Винт	2,9x13	15
41	241.05.00.29.00	Трубка внутренняя	L=500мм	1
42	241.05.00.30.00	Основание электронасоса		1
43	00.02.04.01.15	Винт	M5x18	2
44	241.05.00.31.00	Пластина		1
46	241.05.00.32.00	Арка колеса левая		1
47	240.05.00.09.00	Штуцер входной		1
48	242.01.02.02.00	Табличка маркировочная		1
49	00.02.03.01.29	Винт	4,8x16	11
50	00.02.03.01.14	Винт	4,8x20	1

	Каталог запасных частей изделия	
	Действителен с: 21.01.2016г.	АППАРАТ МОЕЧНЫЙ ВЫСОКОГО ДАВЛЕНИЯ



№ на схеме	Код	Наименование детали	Характеристика	К-во, шт./изд.
<b>A</b>	<b>238.04.01.00.00</b>	<b>Насос в сборе</b>	<b>YLHC88(96)-P08</b>	<b>1</b>
<b>A1</b>	<b>238.04.02.00.00</b>	<b>Крышка насоса в сборе (Рис.1)</b>		<b>1</b>
A1.1	238.04.02.01.00	Пробка обратного клапана		3
A1.2	238.04.02.02.00	Кольцо резиновое	Ø14x1,8	3
<b>A1.3</b>	<b>238.04.03.00.00</b>	<b>Клапан обратный выпускной в сборе</b>		<b>3</b>
A1.3.1	238.04.03.01.00	Седло клапана обратного		3
A1.3.2	238.04.03.02.00	Пружина		3
A1.3.3	238.04.03.03.00	Золотник		3
A1.3.4	238.04.03.04.00	Корпус клапана		3
A1.3.5	238.04.03.05.00	Кольцо резиновое	Ø 9,8x1,9	3
A1.4	00.02.04.04.39	Винт	M6x8 (внутр.шест.)	1
A1.5	238.04.03.06.00	Крышка насоса		1
A1.6	238.04.03.07.00	Манжета	12x20	3
<b>A1.7</b>	<b>238.04.04.00.00</b>	<b>Клапан обратный впускной в сборе</b>		<b>3</b>
A1.7.1	238.04.04.01.00	Корпус клапана		3
A1.7.2	238.04.04.02.00	Кольцо резиновое	Ø10x2	6

Каталог запасных частей изделия

Действителен с: 21.01.2016г.

АППАРАТ МОЕЧНЫЙ  
ВЫСОКОГО ДАВЛЕНИЯ**AM-140/1800C**

A1.3.1	238.04.03.01.00	Седло клапана впускного		3
A1.3.2	238.04.03.02.00	Пружина		3
A1.3.3	238.04.03.03.00	Золотник		3
<b>A2</b>	<b>238.04.05.00.00</b>	<b>Корпус насоса в сборе (Рис.2)</b>		<b>1</b>
A2.1	238.04.05.01.00	Обойма		3
A2.2	238.04.05.02.00	Уплотнение поршня	12×20	3
A2.3	238.04.05.04.00	Корпус насоса		1
<b>A2.4</b>	<b>238.04.06.00.00</b>	<b>Клапан предохранительный в сборе</b>		<b>1</b>
A2.4.1	238.04.06.01.00	Кольцо резиновое	Ø9x1,8	1
A2.4.2	238.04.06.02.00	Седло клапана предохранительного		1
A2.4.3	238.04.06.03.00	Кольцо резиновое	Ø12x2	1
A2.4.4	238.04.06.04.00	Клапан		1
A2.4.5	238.04.06.05.00	Кольцо ограничительное		1
A2.4.6	238.04.06.06.00	Пружина		1
A2.4.7	238.04.06.07.00	Прокладка медная		1
A2.4.8	238.04.06.08.00	Кольцо резиновое	Ø5,6x1,8	1
A2.4.9	238.04.06.09.00	Кольцо резиновое	Ø19x2,65	1
A2.4.10	238.04.06.10.00	Пробка		1
<b>A2.5</b>	<b>238.04.07.00.00</b>	<b>Микровыключатель в сборе</b>		<b>1</b>
A2.5.1	238.04.07.01.00	Корпус		1
A2.5.2	238.04.07.02.00	Контакт		1
A2.5.3	238.04.07.03.00	Микровыключатель		1
A2.5.4	238.04.07.04.00	Проводник		1
A2.5.5	238.04.07.05.00	Крышка		1
A2.5.6	00.02.03.01.25	Винт	2,9x9,5	5
<b>A2.6</b>	<b>238.04.08.00.00</b>	<b>Клапан</b>		<b>1</b>
A2.6.1	238.04.08.01.00	Кольцо резиновое	Ø9,5x2,5	1
A2.6.2	238.04.08.02.00	Кольцо резиновое	Ø2,8x1,8	1
A2.6.3	238.04.08.03.00	Корпус клапана		1
A2.6.4	238.04.08.04.00	Пружина		1
A2.6.5	238.04.08.05.00	Основание пружины		1
<b>A2.7</b>	<b>238.04.09.00.00</b>	<b>Комплект поршней в сборе</b>		<b>1</b>
A2.7.1	238.04.09.01.00	Пружина		3
A2.7.2	238.04.09.02.00	Поршень		3
A2.7.3	238.04.09.03.00	Держатель пружинный		3
A2.8	238.04.09.04.00	Кольцо резиновое	Ø70x2	1
<b>A2.9</b>	<b>238.04.10.00.00</b>	<b>Сифон в сборе</b>		<b>1</b>
A2.9.1	238.04.10.01.00	Пружина		1
A2.9.2	00.02.10.06.00	Шарик	Ø5	1
A2.9.3	238.04.10.02.00	Кольцо резиновое	Ø4x1,5	1
A2.9.4	238.04.10.03.00	Ниппель		1
A2.9.5	238.04.10.04.00	Кольцо резиновое	Ø6,25x2,1	1
A2.9.6	238.04.10.05.00	Кольцо резиновое	Ø8,4x1,8	1
A2.9.7	238.04.10.06.00	Форсунка		1
A2.9.8	238.04.10.07.00	Трубка		1
A2.10	238.04.10.08.00	Фильтр		1
<b>В</b>	<b>238.03.00.00.00</b>	<b>Редуктор в сборе (Рис.3)</b>		<b>1</b>
V1	00.02.04.04.21	Винт	M8x20	1
V2	00.02.02.01.08	Шайба пружинная	Ø8	1
V3	00.02.02.02.06	Шайба плоская	Ø8	1
V4	238.03.00.01.00	Подшипник шариковый упорный	51106 (30x47x11)	1
V5	238.03.00.02.00	Шайба косая		1
V6	00.01.01.01.81	Подшипник шариковый	6303 (17x47x14)	1
V7	238.03.00.03.00	Манжета	Ø20x35x7	1
V8	238.03.00.04.00	Корпус редуктора		1
<b>V9</b>	<b>238.03.01.00.00</b>	<b>Вал шестерня в сборе</b>		<b>1</b>

	Каталог запасных частей изделия	
	АППАРАТ МОЕЧНЫЙ ВЫСОКОГО ДАВЛЕНИЯ	<b>АМ-140/1800С</b>
Действителен с: 21.01.2016г.		

B9.1	238.03.01.01.00	Вал		1
B9.2	238.03.01.02.00	Колесо зубчатое		1
B9.3	00.01.01.01.03	Подшипник шариковый	629 (9x26x8)	1
C1.1	00.02.04.04.40	Винт	M6x70	4
C1.2	00.02.02.01.06	Шайба пружинная	Ø6	4
C1.3	00.02.02.02.35	Шайба плоская	Ø6	4
<b>C2</b>	<b>242.04.11.00.00</b>	<b>Электродвигатель АМ-140/1800С</b>	<b>220В, 50Гц, 1800Вт</b>	<b>1</b>
C3	238.03.01.03.00	Кольцо уплотнительное		1
C4	00.02.03.01.67	Винт	5,5x25	4

