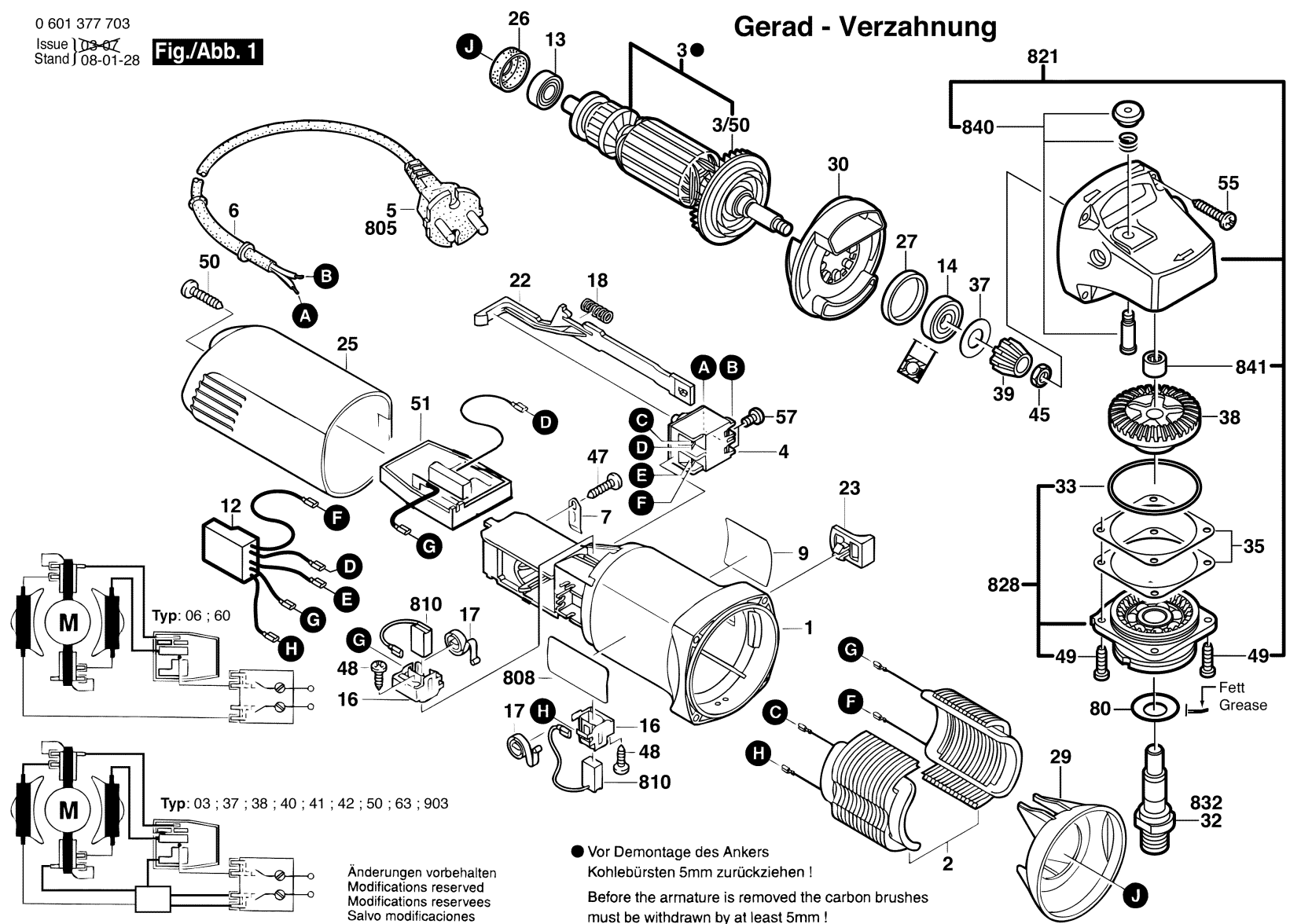


0 601 377 703
 Issue | 03-07
 Stand | 08-01-28

Fig./Abb. 1

Gerad - Verzahnung

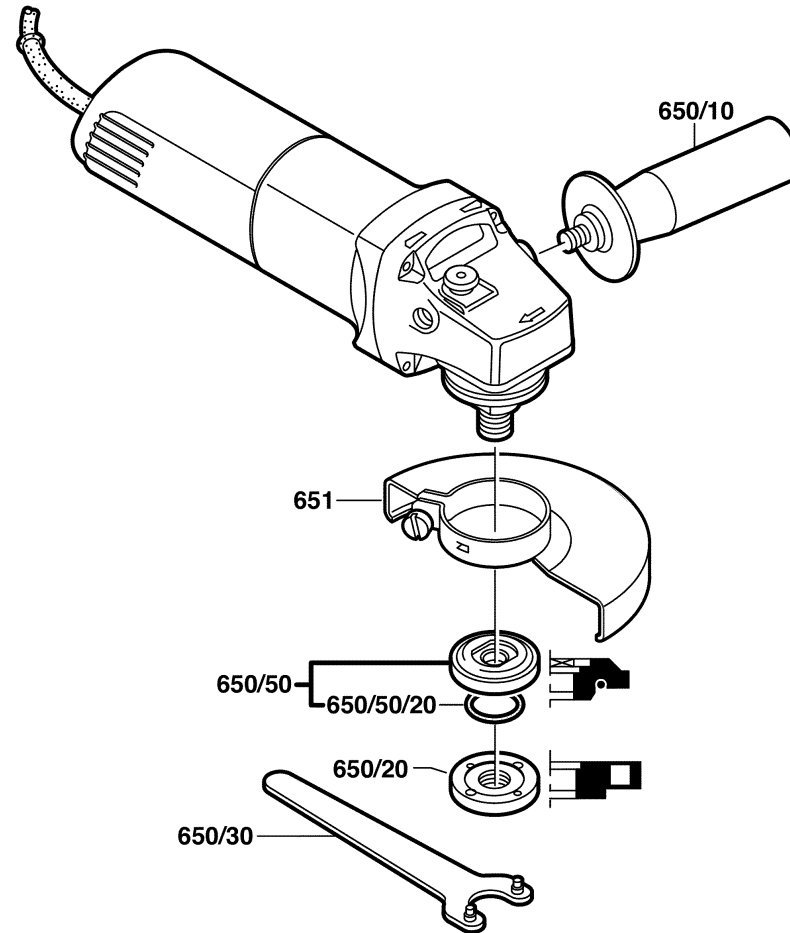


Änderungen vorbehalten
 Modifications reserved
 Modifications reserves
 Salvo modificaciones

● Vor Demontage des Ankers
 Kohlebürsten 5mm zurückziehen !
 Before the armature is removed the carbon brushes
 must be withdrawn by at least 5mm !

0 601 377 703

Stand } 03-07-28 **Fig./Abb. 2**
Issue }



Änderungen vorbehalten
Modifications reserved
Modifications reserves
Salvo modificaciones