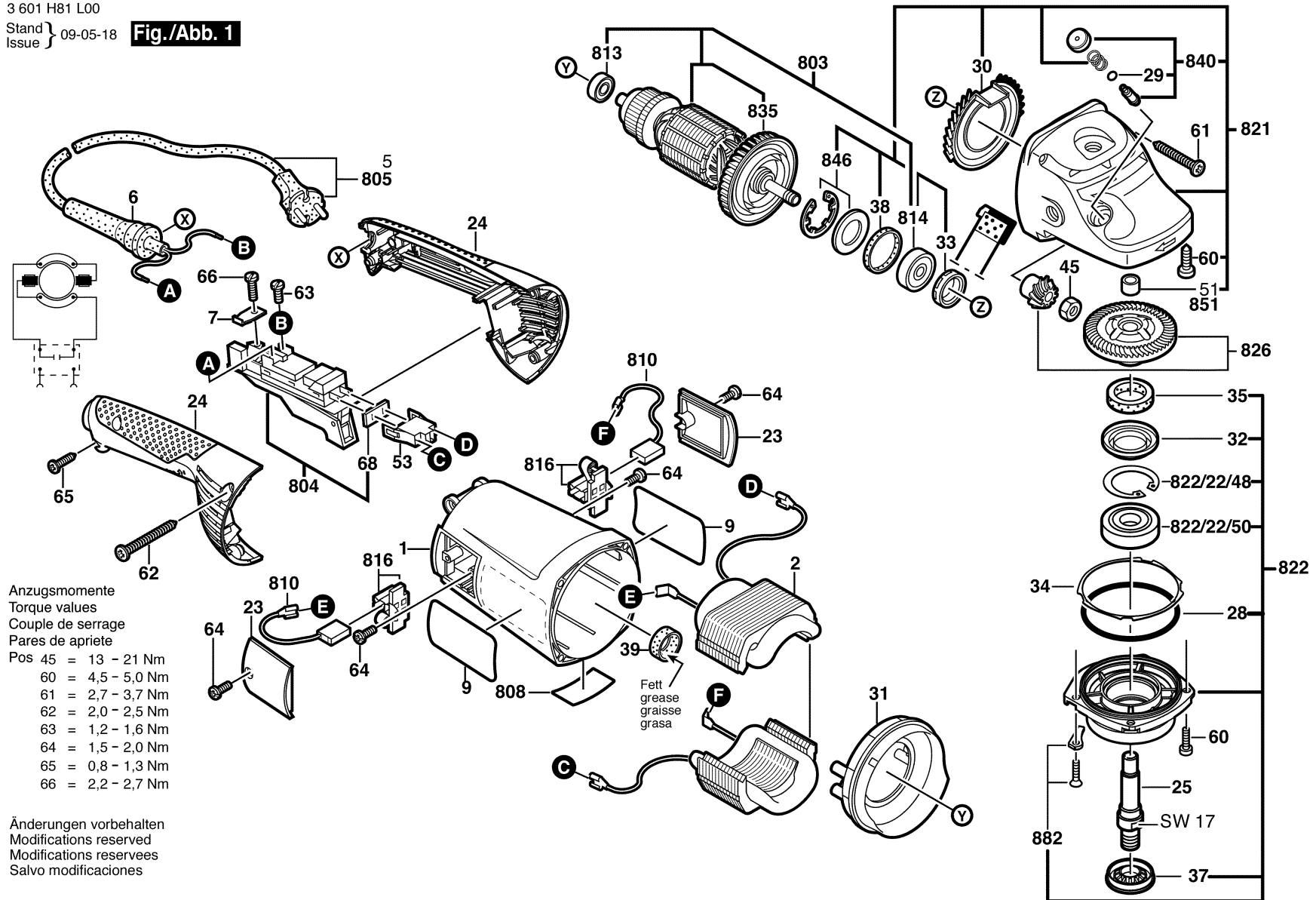


3 601 H81 L00

Stand Issue } 09-05-18

Fig./Abb. 1

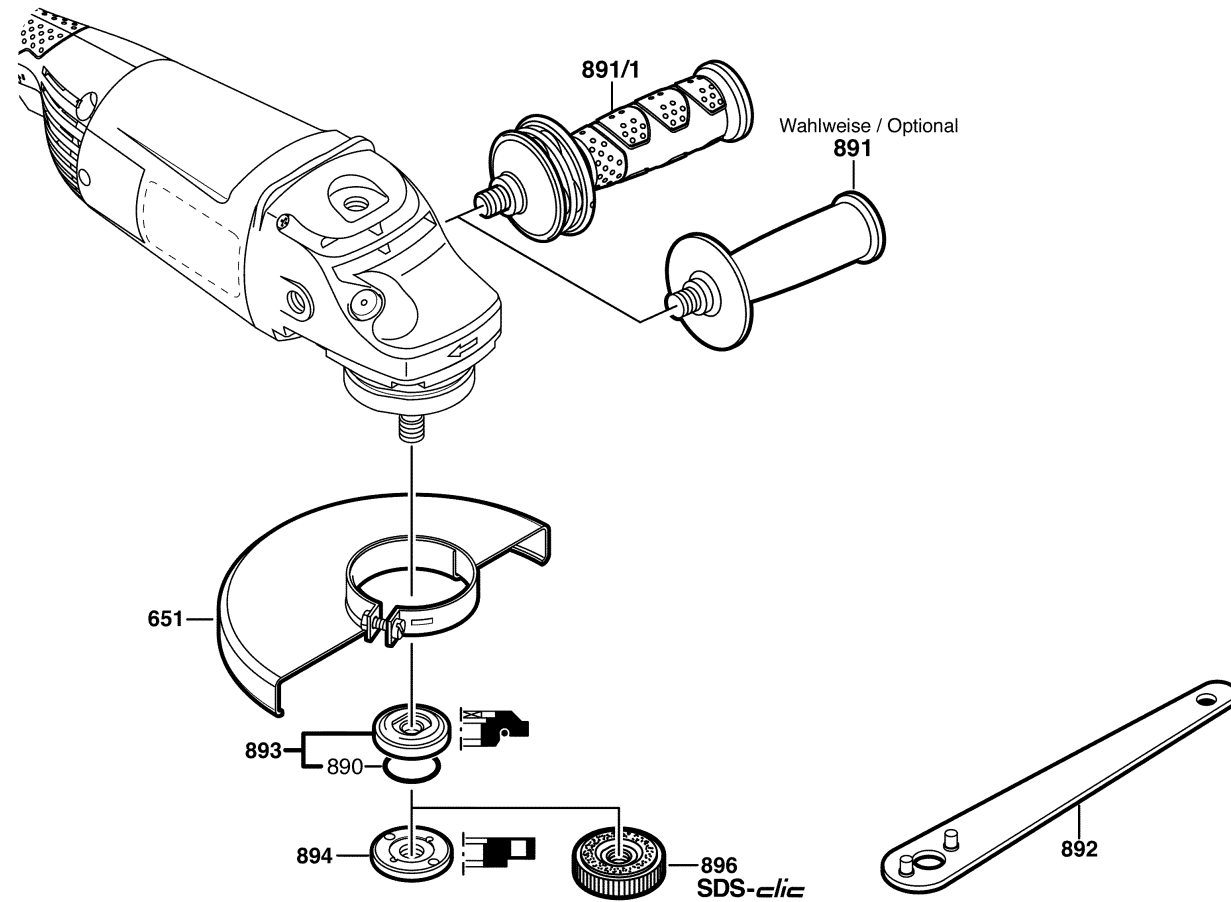


- Anzugsmomente
Torque values
Couple de serrage
Pares de apriete
- Pos 45 = 13 - 21 Nm
60 = 4,5 - 5,0 Nm
61 = 2,7 - 3,7 Nm
62 = 2,0 - 2,5 Nm
63 = 1,2 - 1,6 Nm
64 = 1,5 - 2,0 Nm
65 = 0,8 - 1,3 Nm
66 = 2,2 - 2,7 Nm

Änderungen vorbehalten
Modifications reserved
Modifications reserves
Salvo modificaciones

Fett
grease
graisse
grasa

3 601 H81 L00
Stand } 09-05-18 **Fig./Abb. 2**
Issue }



Änderungen vorbehalten
Modifications reserved
Modificaciones reserves
Salvo modificaciones